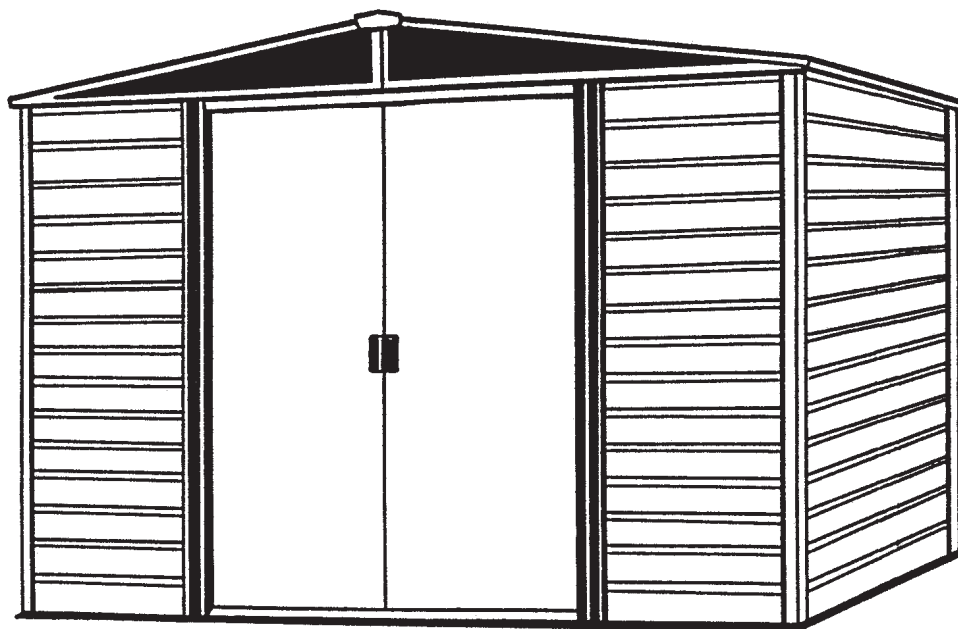


Uživatelská příručka & návod k montáži

BT01-CZ

Model č.	ED86 <input type="checkbox"/>	ED86Z <input type="checkbox"/>	ED86BS <input type="checkbox"/>
ED86LG <input type="checkbox"/>	ED86SB <input type="checkbox"/>	WR86 <input type="checkbox"/>	WR86EU <input type="checkbox"/>
WR86H6 <input type="checkbox"/>	SBVD86 <input checked="" type="checkbox"/>	697.68616 <input checked="" type="checkbox"/>	VD86 <input type="checkbox"/>
	VD86EU <input type="checkbox"/>	VDGY86 <input type="checkbox"/>	VDGY86EU <input type="checkbox"/>



723420817

Skladovací 43 Sq. Ft. 271 Cu. Ft.
prostory 4,0 m² 7,7 m³



UPOZORNĚNÍ: NĚKTERÉ DÍLY MAJÍ OSTRÉ HRANY. PROTO BUĎTE PŘI MANIPULACI S NIMI OPATRNÍ, ABY NEDOŠLO KE ZRANĚNÍ. Z BEZPEČNOSTNÍCH DŮVODŮ SI PŘED MONTÁŽÍ PŘEČTĚTE INFORMACE O BEZPEČNOSTI, KTERÉ JSOU OBSAŽENY V TĚTO PŘÍRUČCE. PŘI MANIPULACI S KOVOVÝMI ČÁSTMI NOSTE RUKAVICE.

Konstrukční rozměry * velikost zaokrouhlena na nejbližší celou stopu

*Rozměry cca	Rozměry základny	Vnější rozměry (roh střechy-roh střechy)			Vnitřní rozměry (stěna-stěna)			Dveře Otevírání	
		Šířka	Hloubka	Výška	Šířka	Hloubka	Výška	Šířka	Výška
8' x 6'	97 1/2" x 68 3/4"	99 3/4"	71 1/4"	79 1/8"	94 3/4"	66"	77 7/8"	43 1/2"	69 1/4"
2,4 m x 1,7 m	247,7 cm x 174,6 cm	253,4 cm	181,0 cm	201,0 cm	240,7 cm	167,6 cm	197,8 cm	110,5 cm	175,9 cm

NEŽ ZAČNETE....

A03-CZ

Uživatelská příručka:

Před zahájením montáže se seznámte s příslušnými požadavky stavebního zákona ohledně umístění či základů. Prostudujte si tuto uživatelskou příručku. Příručka obsahuje důležité informace a užitečné rady, které mohou montáž zjednodušit a zpříjemnit.

Pokyny k montáži: Jsou obsaženy v této příručce a obsahují veškeré informace týkající se Vašeho konstrukčního modelu. Před zahájením montáže si prostudujte všechny pokyny a během montáže dodržujte pořadí jednotlivých kroků, což Vám pomůže dosáhnout požadovaného výsledku.

Základy a ukotvení: Váš domek musí být ukotven k zemi, aby bylo zabráněno případnému poškození větrem. Základna je nezbytná pro sestavení přesného čtvercového a rovného domku. Kotvicí materiál a základna nejsou součástí základního balení vašeho domku. Tento návod poskytuje informace o několika metodách, které jsou běžně používané k zabezpečení a postavení domku.

Díly a seznam dílů: Ujistěte se, zda máte veškeré díly, které budete potřebovat k montáži.

- Na dílech naleznete příslušná čísla dílů. Tato čísla (před -) musí souhlasit s čísly v seznamu dílů.
- Pokud zjistíte, že určitý díl chybí, kontaktujte svého prodejce:
- Porovnejte seznam dílů s obsahem kartonů. Nejdříve se spojují některé jednotlivé díly do větších celků, které se použijí při další montážní činnosti.
- Seznamte se s nářadím a spojovacími prvky, které usnadní montáž. Jsou zabaleny v kartonech a slouží k urychlení montáže.

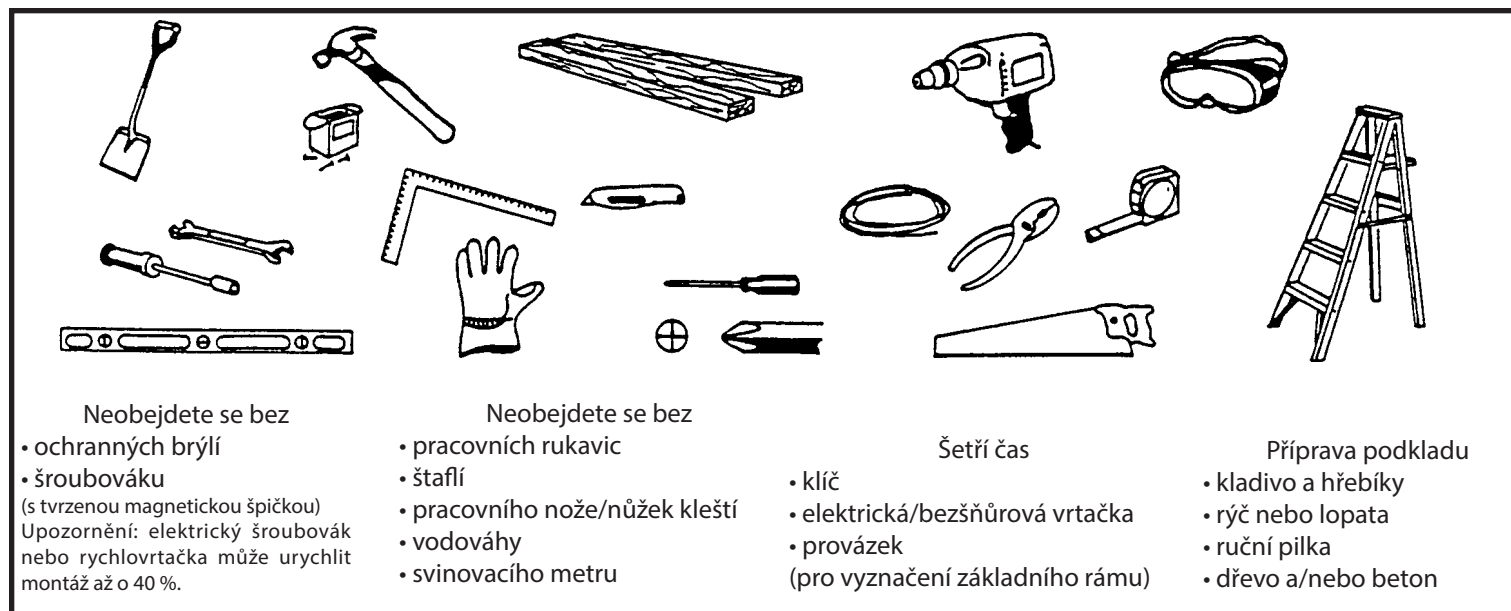
NAPLÁNUJTE SI...

A04-CZ

Předpověď počasí: den montáže by měl být beze srážek a větru. Nedoporučujeme montáž při větrném počasí. Podklad by měl být suchý a bez bláta.

Týmová práce: je-li to možné, mělo by se na montáži domku podílet dvě či více osob. Jedna osoba může instalovat části nebo panely a druhá osoba může připravovat spoje a nářadí.

Nářadí a nástroje: při montáži domku budete potřebovat následně vyobrazené základní nářadí a nástroje. Nejdříve se musíte rozhodnout ohledně způsobu ukotvení a vytvoření podkladu, poté sestavte kompletní seznam potřebného materiálu.



Výběr a příprava místa montáže: před montáží je třeba vybrat vhodné místo pro umístění domku. Nejvhodnější je rovný a dobře odvodněný podklad.

- Nezapomeňte, že při montáži budete potřebovat volný prostor. Ujistěte se, že jste ponechali dostatek místa pro otevírání vstupních dveří a že je kolem domku dostatečný přístup pro připevnění šroubů z vnější strany domku.

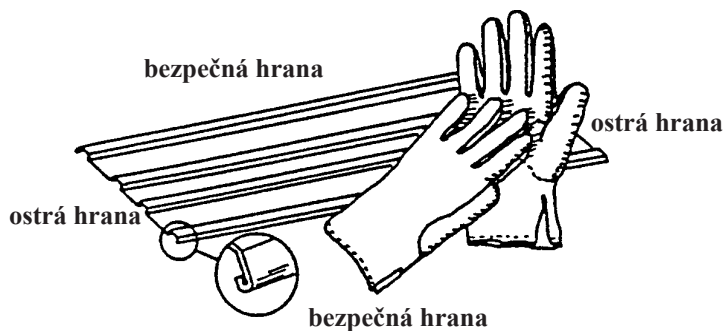
- Než přistoupíte k vlastní montáži, musíte vytvořit základy a připravit kotvicí systém

BEZPEČNOST PŘEDEVŠÍM...

A05-CZ

Během montáže domku je třeba dodržovat bezpečnostní pokyny.

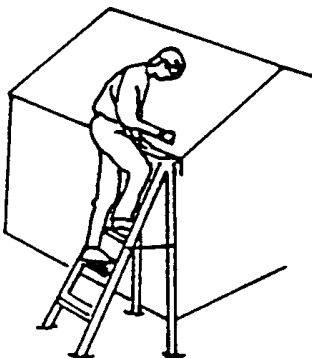
- Při manipulaci s jednotlivými konstrukčními díly postupujte opatrně, mohou mít ostré hrany. Během montáže nebo údržby noste pracovní rukavice a dlouhé rukávy, chraňte si oči.



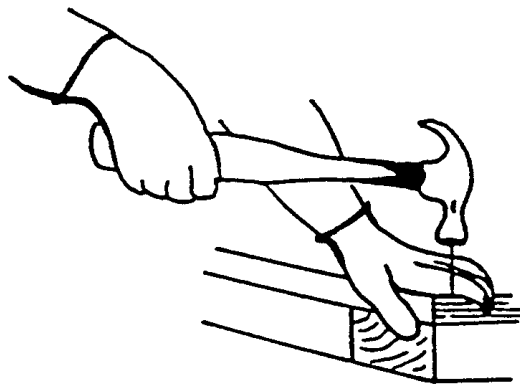
- V místě montáže by se neměly pohybovat děti ani zvířata, jinak hrozí riziko vzniku nehod a úrazů z nepozornosti.



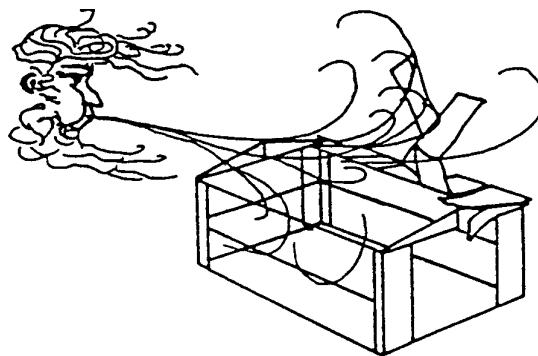
- Nikdy se neopírejte plnou vahou o střechní domku. Při používání štaflů se vždy ujistěte, že jsou stabilně postavené.



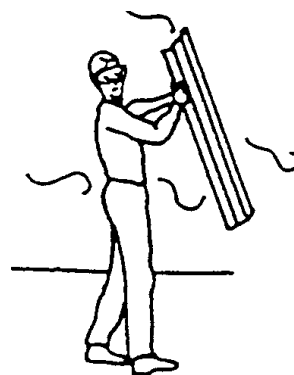
- Při používání nářadí buďte opatrní. Pokud budete používat elektrické nástroje, seznámte se s jejich používáním.



- Pokud chybí některý díl, nezačínajte s montáží. Nedostavěný domek může snadno poškodit vítr.



- Pokud vane vítr, odložte montáž na bezvětrný den. Velké plochy, vystavené větru, kladou velký odpor, snadno ztratí stabilitu a mohou montáž značně zkomplikovat.



PÉČE & ÚDRŽBA...

A06-CZ

Údržba povrchu: pro zvýšení odolnosti je třeba vnější povrch pravidelně čistit a ošetřovat. Jakmile objevíte poškození či škrábance, věnujte pozornost jejich odstranění. Nejdříve očistěte povrch drátěným kartáčem, omyjte jej vodou a naneste nátěr podle pokynů výrobce.

Střecha: pomocí dlouhého koštěte s jemnými štětinami odstraňujte ze střechy listí i sněh. Těžký sněh na střeše může domek poškodit a hrozí rovněž nebezpečí úrazu.

Dveře: prostor dveří by měl být bez nečistot, jinak hrozí nebezpečí jejich vypadnutí. Dveřní závěsy by se měly každý rok promazávat. Dveře zavírejte a zamykejte, aby nemohlo dojít k jejich poškození vlivem větru.

Spoje: použijte všechny podložky, které jsou součástí balení. Slouží jako ochrana proti pronikání vlhkosti a zároveň jako ochrana před poškrábáním kovových částí šrouby. Provádějte pravidelnou kontrolu šroubů, matic atd. a podle potřeby je utáhněte.

Vlhkost: snížení kondenzace dosáhnete tím, že pod celkovou plochu podlahy umístíte příslušnou fólii (parotěsná zábrana). Nezapomenete na pravidelné větrání.

Další tipy....

- Čísla dílů na panelech odstraníte vodou a mýdlem.
- Jako ochranu proti pronikání vlhkosti do domku je možné použít silikonové těsnění.

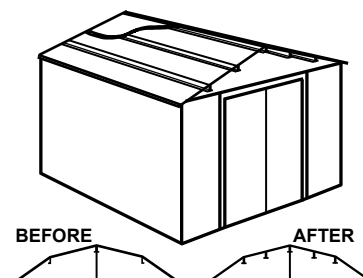
V domku by se neměla ukládat bazénová chemie. Hořlavé látky a žíraviny je třeba skladovat ve vzduchotěsně uzavřených nádobách.

Uživatelskou příručku a pokyny k montáži uschovejte pro případné budoucí použití.

Příslušenství...

Střešní podpěrná sada (proti těžkému sněhu):

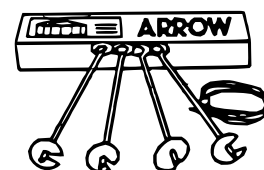
Dodatečné střešní nosníky a štítová opěry jsou navrženy proto, aby zvýšily odolnost střechy proti nahromaděnému sněhu. Navýší nosnost střechy.



Kotvicí sada

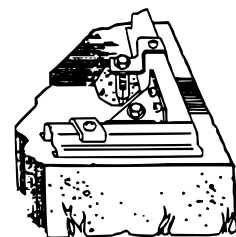
Model č. AK4

Kotvicí sada obsahuje vysoce odolné ocelové vruty, 60' (18m) ocelový kabel a 4 kabelové svorky. Žádné kopání nebo betonování, jen vložte kabel pod střechu, přes střešní nosníky do vrutu, které se následně zašroubují do země. Pro domky větší než 10' x 9' (3,0 m x 2,6 m) použijte 2 sady.



Model č. AK100

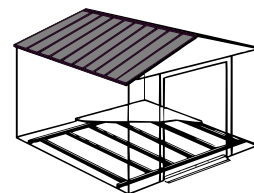
Nový kotvicí systém do betonu umožňuje ukotvit domek jakékoliv velikosti přímo do betonu. Každá sada obsahuje vysoce odolné, žárem galvanizované rohové klíny z oceli a obvodové sponky, které pasují přes podlahovou konstrukci a zajišťují šrouby v betonové desce. Celý montážní návod a 1/4" vrták je součástí balení.



Sada základna

MODELS FB47410, FB5465, FB106-A, FB109-A and FB1014-A

Nový jednoduchý podlahový systém vyrobený z vysoce odolné, žárem galvanizované oceli. Použijte jako základnu pro překližku, písek nebo kámen.

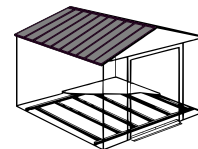


**TATO
STRANA
BYLA
ZÁMĚRNĚ
PONECHÁNA
PRÁZDNÁ**

PODLAHA

B09-CZ

Vytvoření základů pro domek



MOŽNOST 1: ZPEVNĚNÝ PODKLAD (PÍSEK, ŠTĚRK)

Zpevněný podklad není vhodný z důvodu přirozeného pohybu spodní půdy a následnému zakřivení konstrukce domku. Rovněž vzlinající zemní vlhkost napomáhá korozi všech kovů.

Časová náročnost 1 - 2 hodin.

MOŽNOST 2: DŘEVĚNÁ DESKA

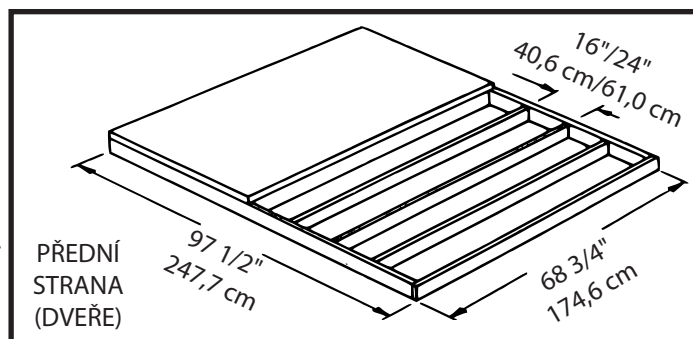
Pokud se rozhodnete pro vytvoření vlastní podlahy, použijte pouze vhodný materiál. Tlakově ošetřené dřevo nesmí být použito tam, kde je v kontaktu s domkem ARROW. Vlastností takto ošetřeného dřeva způsobují rychlou korozi kovu. Pokud dojde ke kontaktu s domkem, bude omezena záruka. Doporučujeme:

- 2x4 dřevěná prkna (5cm x 10cm)
- překližku pro venkovní použití 5/8" (1,5cm) 4 x 8 (122cm x 244cm)
- galvanizované hřebíky
- případně betonové kvádry

Základna by měla být rovná (bez vypouklín, vyvýšenin apod.).
Potřebný materiál zakoupíte v místním obchodě se dřevem.

Při vytvoření podkladu dodržujte následující pokyny (viz rovněž obrázek).

Vytvořte rám (pomocí galvanizovaných hřebíků) z částí o rozměrech 16"/24" (40,6cm/61,0cm). Vznikne tak vnitřní rám (viz schéma). K rámu přichyťte překližku (pomocí galvanizovaných hřebíků).



Upozornění: základ/deska se roztáhne o 9/16" (1,4cm) za podlahový rám, a to na všech čtyřech stranách. Utěsněte ji proto dřevem a térem (není součástí dodávky) nebo vylijte betonovou vrstvu menší o 9/16".

Časová náročnost 6 - 7 hodin.

MOŽNOST 3: BETONOVÁ DESKA

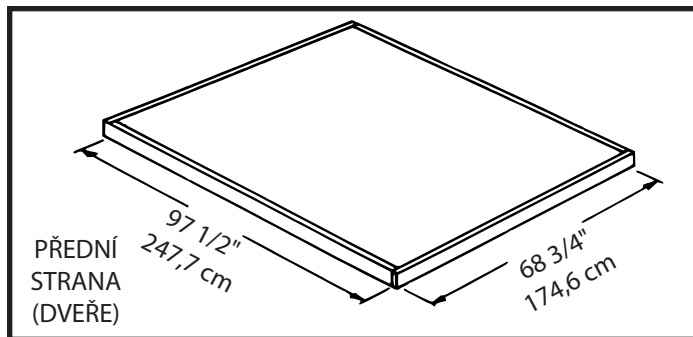
Deska by měla být silná minimálně 4" (8-10cm). Musí být rovná, jen tak lze pro rám vytvořit dobrou základnu. Doporučujeme:

- 1 x 4 prkna (2,5cm x 10cm) (odstraní se po zaschnutí betonu)
- beton • plastovou plachtu 6 dílců (1 dílec = 0,0254 mm)
- K přípravě kvalitního betonu doporučujeme použít směs:
 - 1 částí cementu
 - 3 částí hrubozrnného písku
 - 2 1/2 částí jemného písku

Příprava místa stavby/vytvoření podkladu

1. V podkladu vykopejte čtvercový otvor hluboký 6" (15cm) (odstraňte trávu).
2. Otvor vyplňte do výšky 4" (10cm) štěrkopískem a vrstvu ušlapejte.
3. Štěrkopískovou vrstvu zakryjte plastovou plachtou.
4. Vytvořte dřevěný rám ze čtyřech prken 1x4 (2,5cm x 10cm).
5. Otvor a rám vylijte betonem a vytvořte betonovou vrstvu o tloušťce 4" (8-10cm). Zkontrolujte, zda je povrch dostatečně rovný.

Časová náročnost: 3-5 hodin (práce) + 1 týden (zasychání betonu).



Pozor: rozměry betonové desky bez dřevěných prken

UKOTVENÍ...

A10-CZ

Ukotvení domku

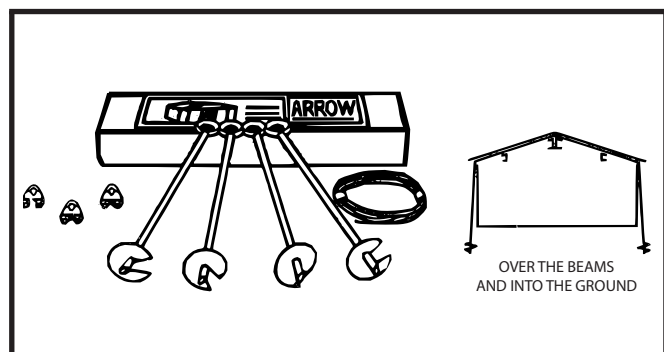
Podlahový rám se ukotvuje až po postavení domku.

Doporučené metody ukotvení viz níže.

ARROW kotvicí sada (AK4 nebo 60298):

Doporučujeme použít s jakoukoliv navrhovanou základnou.

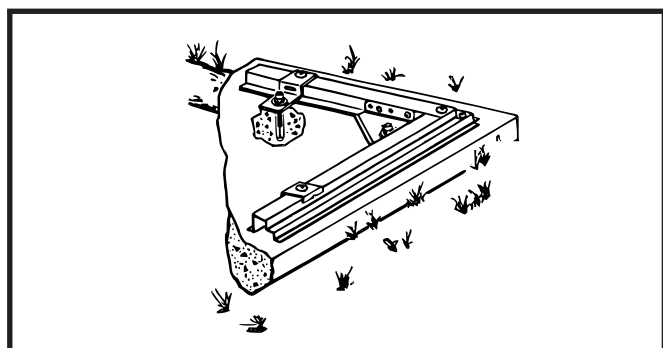
Obsahuje: 4x kotvu s kabelem, svorky a instrukce k montáži



ARROW kotvicí sada (AK100 nebo 68383):

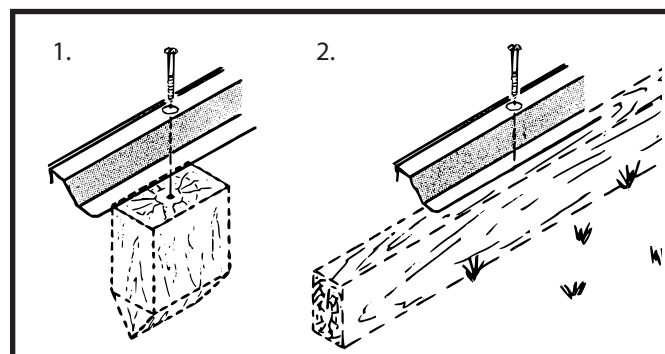
Doporučujeme použít s betonovou základnou.

Obsahuje: rohové klíny, obvodové sponky, spojovací díly, 1/4" vrták a instrukce k montáži.



Ukotvení do dřeva/podpěry:

Použijte šrouby do dřeva 1/4". V rámu jsou otvory 1/4" (0,63cm) pro důkladné ukotvení.

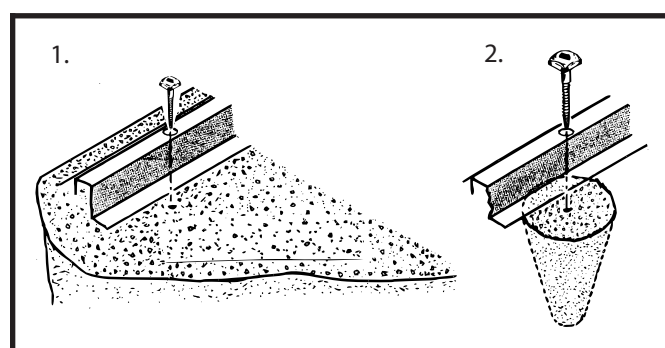


Ukotvení do betonu:

1. Pro desku z litého betonu nebo stavební základy nebo dlaždice: použijte šrouby se čtvercovou hlavou 1/4" x 2".

2. Pro ukotvení již postaveného domku: použijte šrouby se čtvercovou hlavou 1/4" x 6".

* při montáži do betonu použijte odpovídající hmoždinky



Železářské díly

Vyjměte ze sáčku, uschovejte
do posledního kroku montáže



65103
#8-32 šestihránná matice (93)



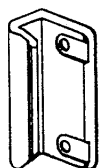
65900A
#10Bx1/2" (13 mm)
černý šroub (8)
(v balení se šrouby)



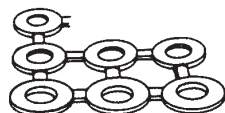
65923
#8-32x3/8" (10 mm)
šroub (93)



65004
#8Ax5/16" (8 mm)
šroub (282)



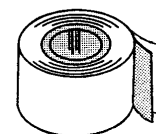
66045
klíka (2)



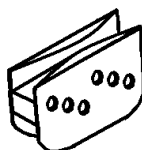
66646
podložka (176)
(5 balení po 40)



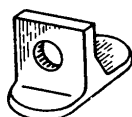
65109
#8-32 uzavřená matice (2)
(v balení se šrouby)



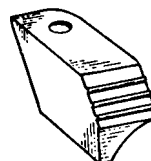
67293
těsnicí páska (1)



66769
pojezd (4)



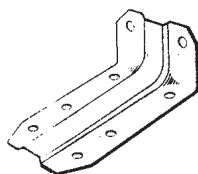
66382
spodní vedení dveří (4)



66183
krytka střešní lišty
(2 pravé a 2 levé)



67468
krytka (2)



6228
podpěra (2)



7916
kování na střešní trám (4)

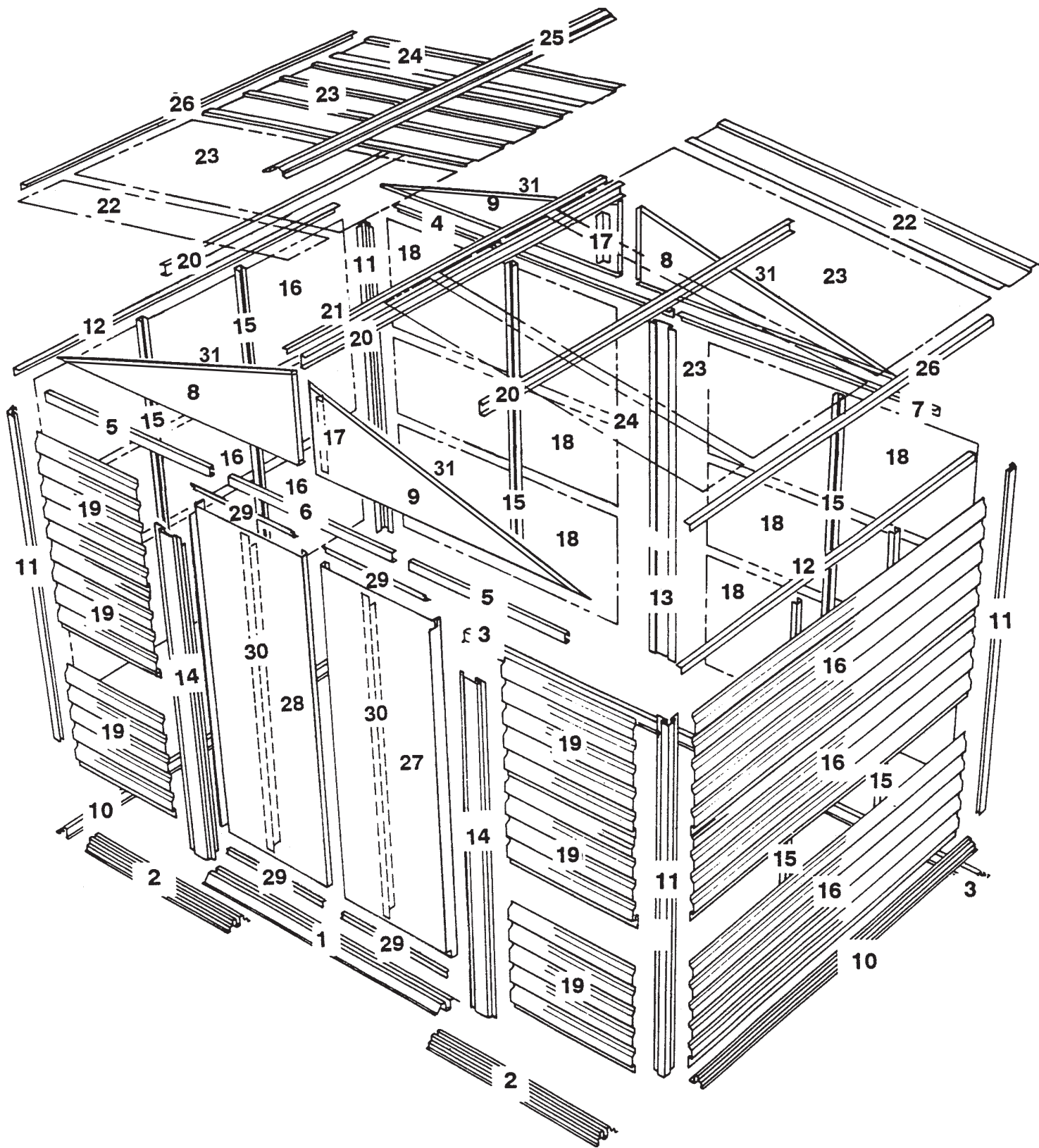
Seznam dílů

BT12-CZ

Montážní č.	Číslo dílu	Popis dílu	Počet ks v balení	Kontrola obsahu
1	8941	Spojovací rám	1	
2	9379	Přední podlahový rám	2	
3	9377	Zadní podlahový rám	2	
4	9336	L-profil zadní stěny - pravý	1	
5	9378	Dveřní lišta	2	
6	6617	Obruba lišty	1	
7	9337	L-profil zadní stěny - levý	1	
8	7907	Levý štít	2	
9	7906	Pravý štít	2	
10	8946	Boční podlahový rám	2	
11	5288	Rohový sloupek	4	
12	9342	Boční středová lišta	2	
13	5287	Střední spojovací sloupek	1	
14	7311	Zárubeň	2	
15	9344	Vzpěrný trámek pláště	6	
16	8719	Boční plášť	6	
17	6658	Podpěra štítu	2	
18	9345	Zadní plášť	6	
19	9746	Přední plášť	6	
20	8474	Střešní trám	3	
21	8476	Boční středová lišta	1	
22	8466	Pravý střešní panel	2	
23	7875	Střešní panel	4	
24	8467	Levý střešní panel	2	
25	8461	Hřeben střechy	1	
26	8482	Boční střešní lišta	2	
27	10484	Pravé dveře	1	
28	10484	Levé dveře	1	
29	10498	Horizontální kování	4	
30	6301	Vertikální kování	2	
31	69836	Okrajová lišta (fialová)	4	

Sestavení podle montážního čísla dílu

BT13-CZ

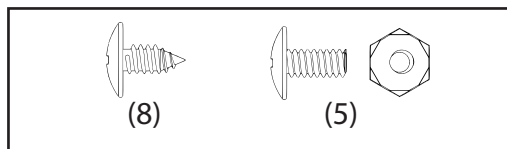


Krok 1

B14 ctf-CZ

Potřebné díly Montáž podlahového rámu

8941 Spojovací rám (1)
9379 Přední podlahový rám (2)
9377 Zadní podlahový rám (2)

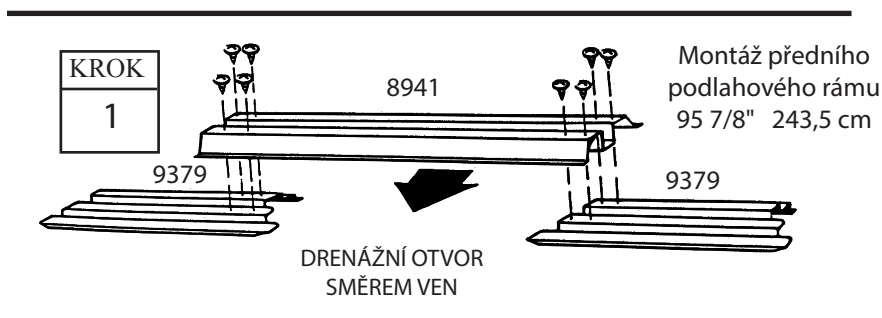
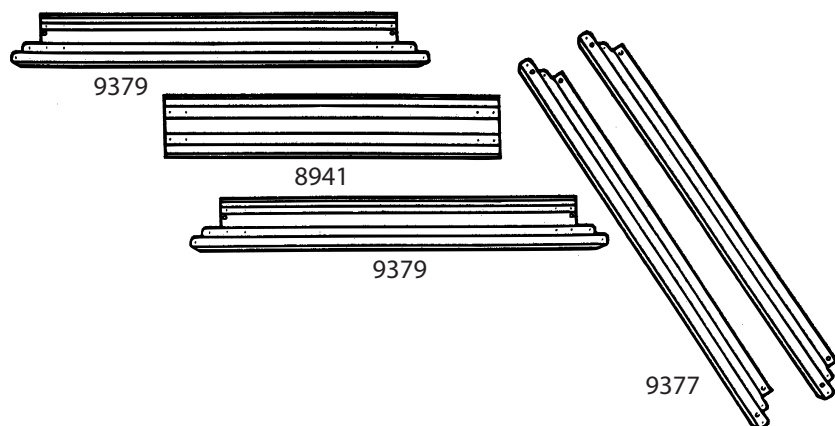


Přední podlahový rám se skládá ze tří kusů. Zadní podlahové rámy se skládají ze dvou kusů. Umístěte rámy tak, aby se otvory na jednotlivých kusech překrývaly. Postupujte podle obrázků a v následujících krocích:

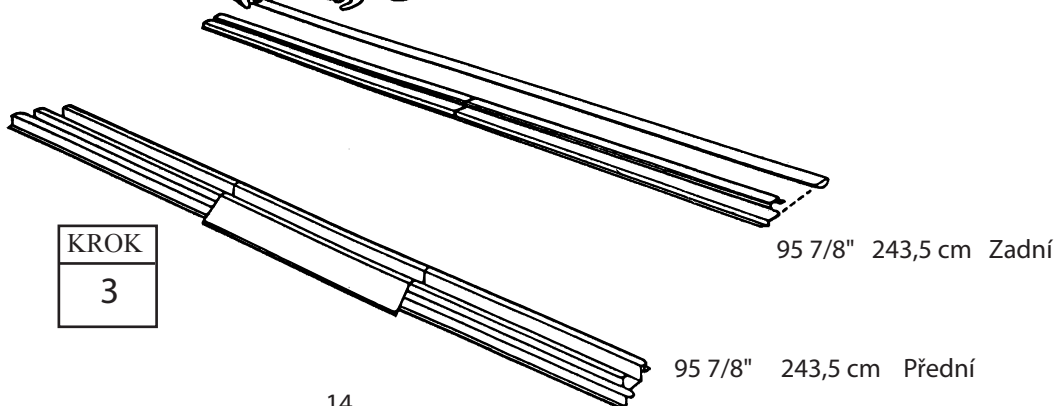
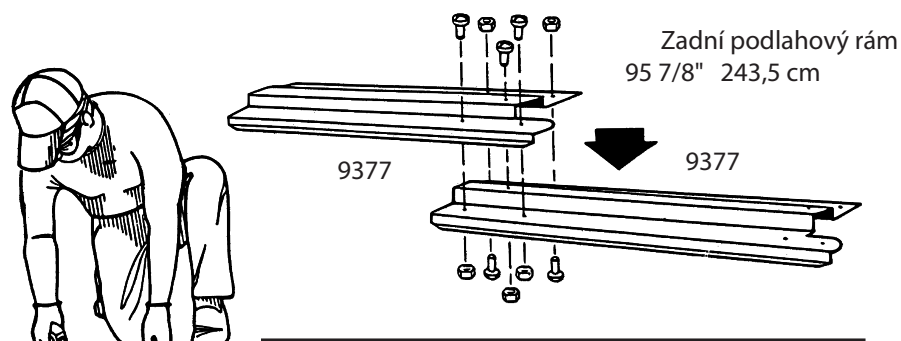
1 Přední podlahové rámy umístěte podle obrázku. Mezi oba přední podlahové rámy položte středový podlahový rám tak, aby drenážní otvory směřovaly směrem ven. Rámy spojte pomocí osmi šroubů.

2 Zadní podlahové rámy složte podle obrázku. Umístěte rámy tak, aby se otvory na jednotlivých kusech překrývaly. Postupujte podle obrázků a rámy spojte pomocí pěti šroubů.

3 Pečlivě zkontrolujte délku sestavy a smontované díly odložte stranou pro pozdější použití.



KROK
2



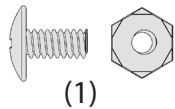
Krok 2

W15 ctr-CZ

Potřebné díly Montáž obvodového rámu

9336 L-profil zadní stěny - pravý (1)

9337 L-profil zadní stěny - levý (1)



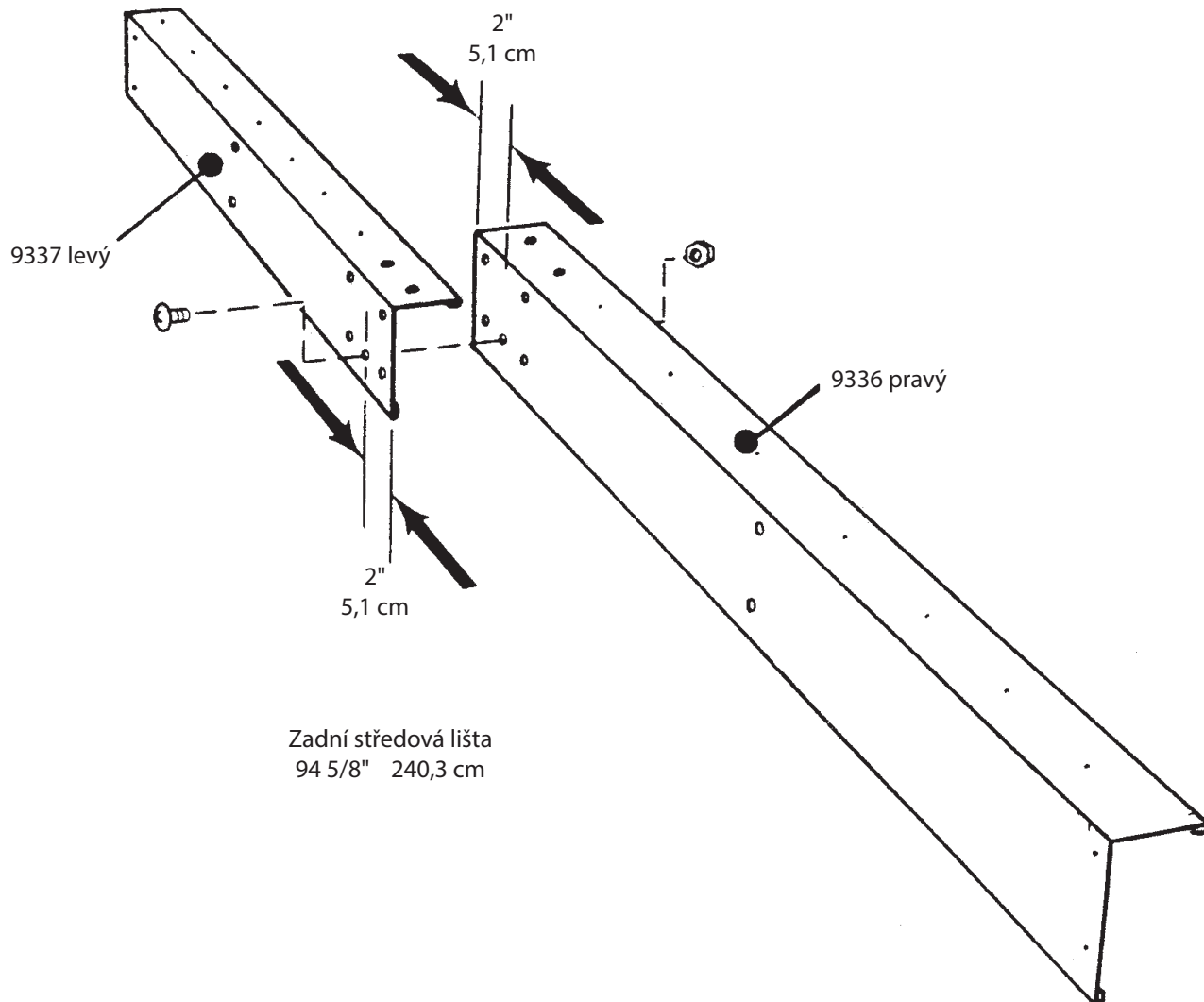
Části hlavního rámu tvoří hlavní oporu pro stěny. Tento kus bude později instalován na horní okraj zadní stěny. Postupujte následovně:

1 Podle obrázku složte k sobě pravý a levý L-profil zadní stěny a spojte obě části jedním šroubem v prostředním otvoru.

2 Odložte tento kus pro pozdější potřebu.

KROK

1



Krok 3

B16 ctr-CZ

Potřebné díly Montáž střešního trámu

8474 Střešní nosník (1)
8476 Boční horní lišta (1)

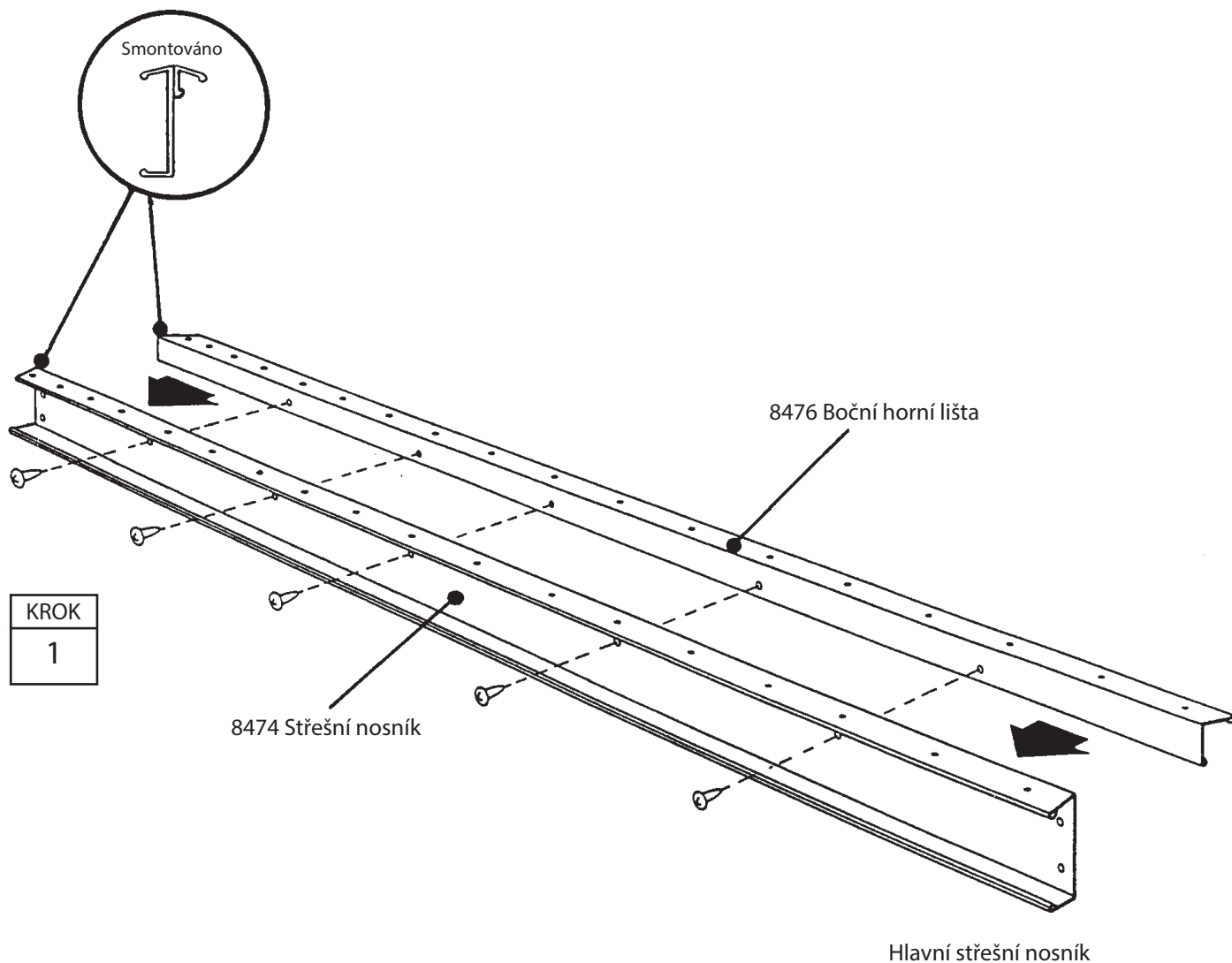


(10)

Sestava lišty a střešního trámu spojuje oba střešní štíty a slouží jako opora střešních panelů. Hlavní střešní trám se skládá ze dvou dílů.

1 Umístěte zády k sobě boční horní lištu a střešní nosník a spojte je šrouby.

2 Smontované díly odložte stranou pro pozdější použití.



Krok 4

B17 ctr-CZ

Potřebné díly Montáž dveřní lišty

6617 Obruba lišty (1)
9378 Dveřní lišta (2)



(4)

Dveřní lišta tvoří podporu pro zasouvací dveře a zároveň zpevňuje přední stěnu. Skládá se ze tří dílů.

1 Podle obrázku spojte obrubu lišty, (lakovaná) a dveřní lištu (galvanizovanou).

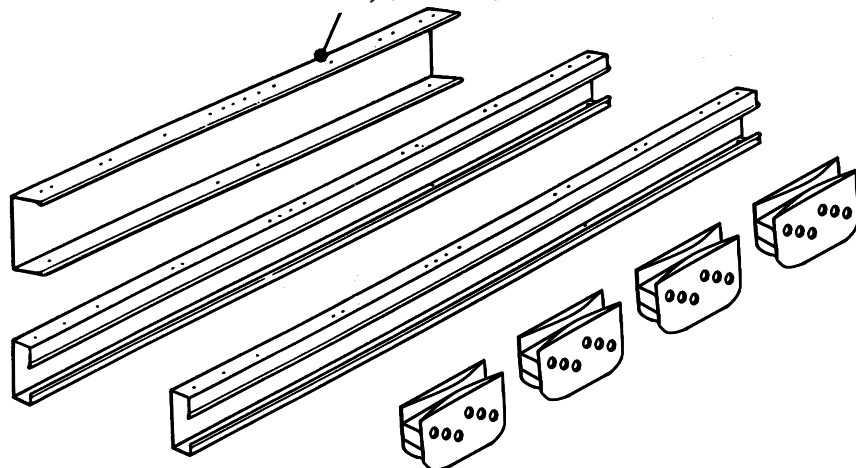
2 Ze spodu umístěte čtyři šrouby.

Upozornění: Otvory v horní části lišty slouží k přichycení štítu k přední stěně (pozdější krok).

3 Na lištu nasuňte pojezdy (viz pohled z boku).

4 Smontované díly odložte stranou pro pozdější použití.

Upozornění:
obruba dveřní lišty (lakovaná)



KROK
1

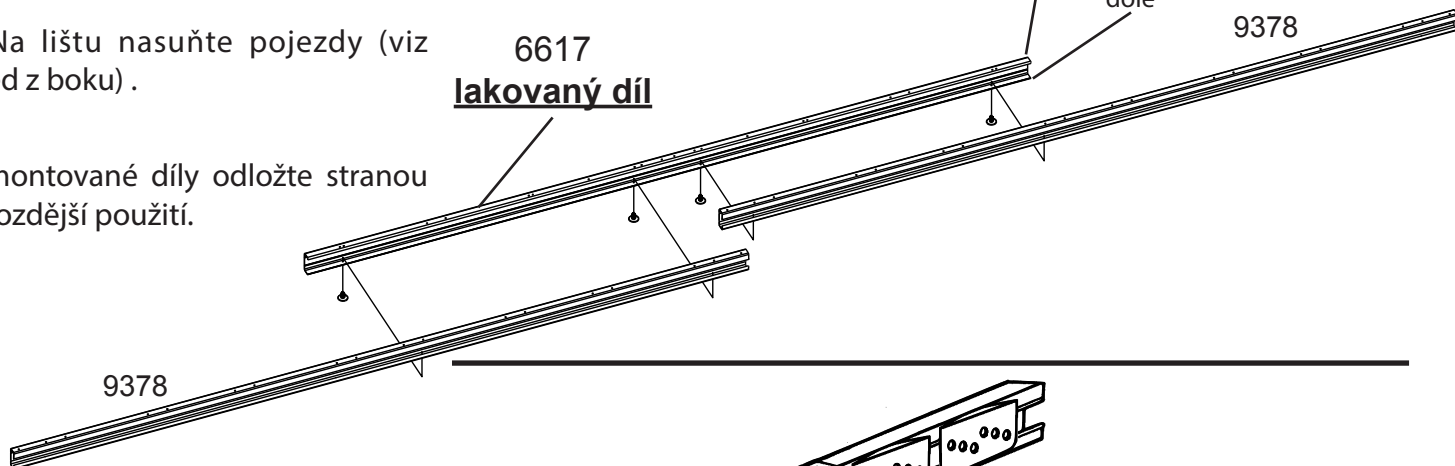
KROK
2

dlouhá část
nahore

kratší část
dole

6617
lakovaný díl

9378



9378

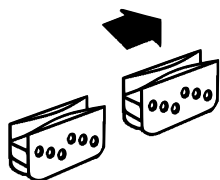
KROK
4

94 5/8"
240,3 cm

66769

KROK
3

94 5/8" 240,3 cm



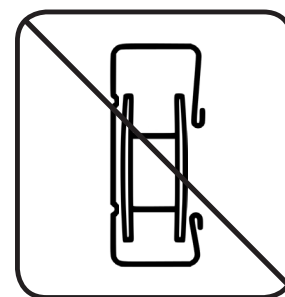
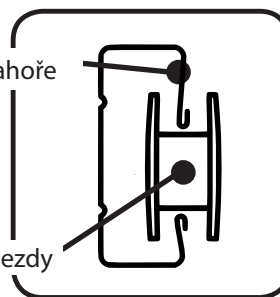
POHLED Z BOKU

SPRÁVNĚ

NESPRÁVNĚ

dlouhá část nahore

pojezdy



Krok 5

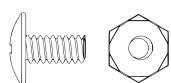
B18 cfr-CZ

Potřebné díly Podlahový rám

Smontovaná přední podlaha (1)
8946 Boční podlahový rám (2)
Smontovaná zadní podlaha (1)



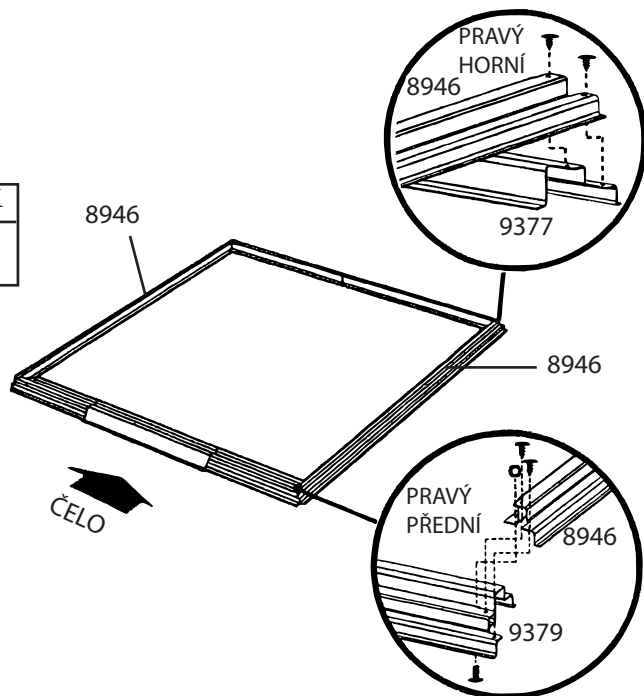
(8)



(2)

1 Smontujte čtyři rohy podlahového rámu pomocí dvou šroubů v každém rohu (viz obr.). Přední rohy spojte šrouby zesponu, aby byly matice nahoře.

KROK
1



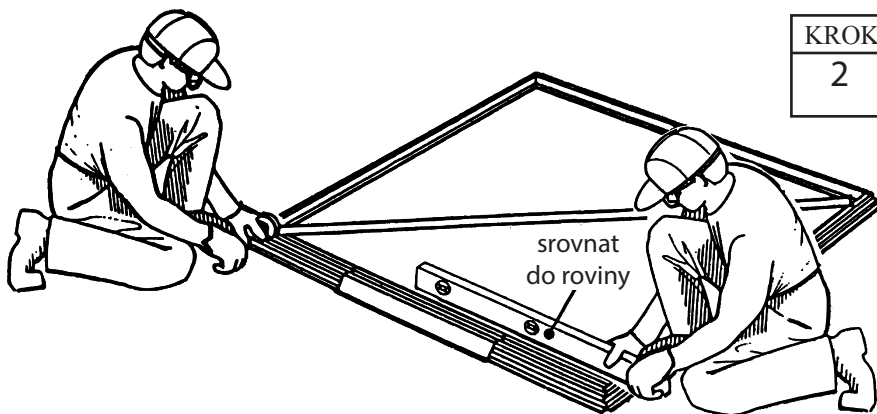
2 Změřte rám příčně. Pokud jsou oba příčné rozměry stejné, jsou části podlahového rámu spojeny v pravém úhlu.

Pokud jsou příčné rozměry stejné, jsou části podlahového rámu spojeny v pravém úhlu.

UPOZORNĚNÍ

Pokud jste vytvořili dřevěnou nebo betonovou základnu, odložte ukotvení podlahového rámu na pozdější dobu - po postavení domku.

KROK
2



Jednotlivé části rámu musí přiléhat v pravém úhlu a musí být absolutně rovné, jinak se nebudou překrývat otvory na přiléhajících dílech.

Krok 6

W19 ctr-CZ

Potřebné díly Sloupek/Rámy

5288 Rohový sloupek (4)
Smontovaná dveřní lišta (1)
Smontovaná střed.lišta pro zadní stěnu (1)
9342 Boční středová lišta (2)



(22)

UPOZORNĚNÍ

Následující část montáže je časově velmi náročná. Nepokračujte v ní, pokud nemáte dostatek času, abyste ji dokončili téhož dne. Nedokončený domek se snadno poškodí, např. poryvem mírného větru.

Lišty tvořící hlavní rám zajistí stabilitu stěn a vytvoří základ pro připojení štítu, který podpírá střechu.

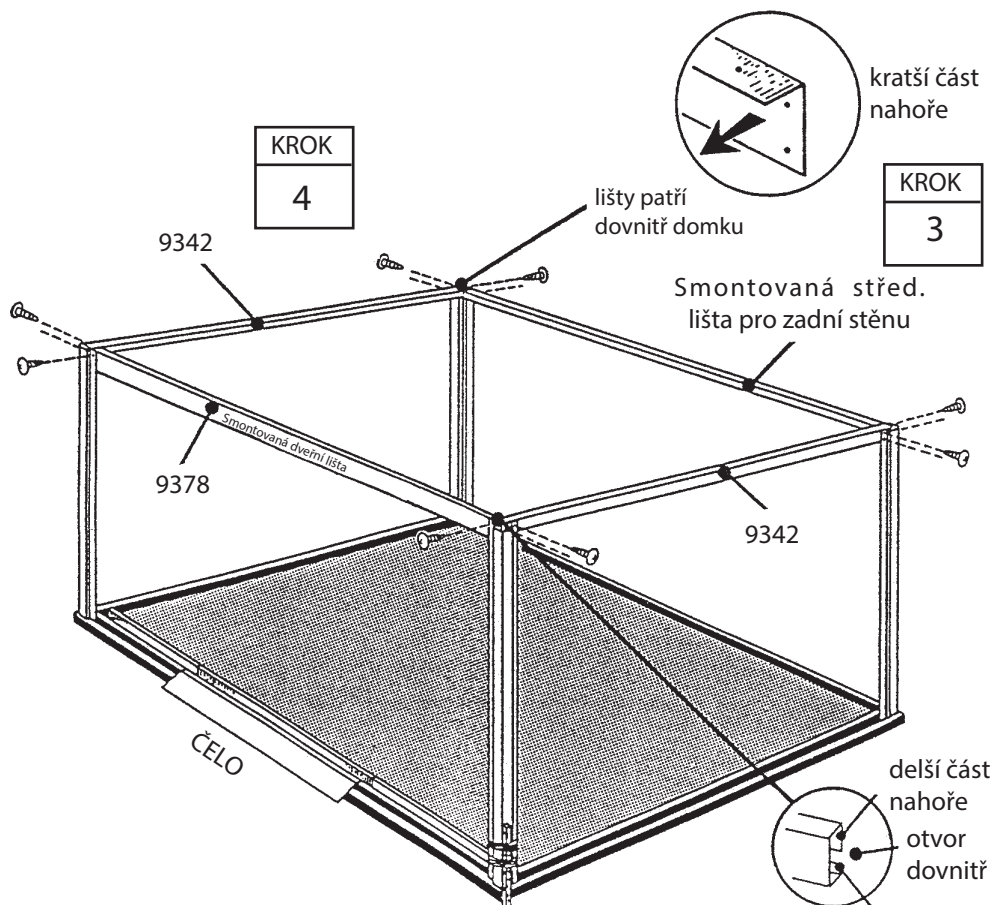
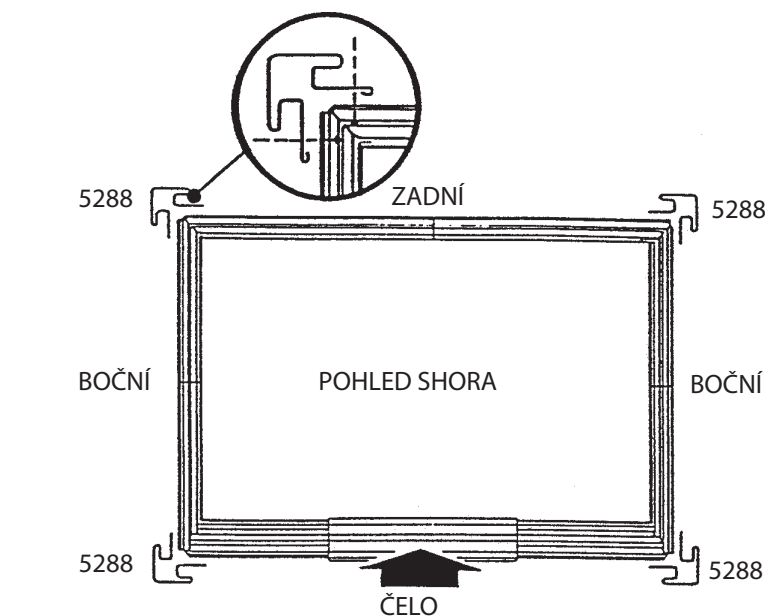
1 Podle obrázku umístěte rohové sloupky v rozích rámu podlahy. Pomocí dvou vrutů připevněte rohové sloupky k podlažnímu rámu.

Podepřete rohové sloupky lačkami až do přimontování horních rámu.

2 Upevněte sestavu dveřních kolejí (otvory nahoru) za horní část předních rohových sloupků. V každém rohu použijte jeden vrut. Viz obrázek.

3 Upevněte L-profil zadní stěny za vnitřní horní část zadních sloupků. Na každý sloupek použijte dva vruty.

4 Upevněte L-profily boční stěny za vnitřní horní část bočních sloupků. Na každý sloupek použijte dva vruty. L-profily boční stěny překrývají L-profily zadní stěny v rozích.



Jednotlivé části rámu musí přiléhat v pravém úhlu a musí být absolutně rovné, jinak se nebudou překrývat otvory na přiléhajících dílech.

Krok 7

W20 ctt-CZ

Potřebné díly Střední spojovací sloupek/Zárubně

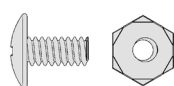
5287 Střední spojovací sloupek (1)
7311 Zárubeň (2)



(6)



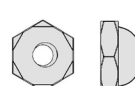
(4)



(4)



(2)



KROK

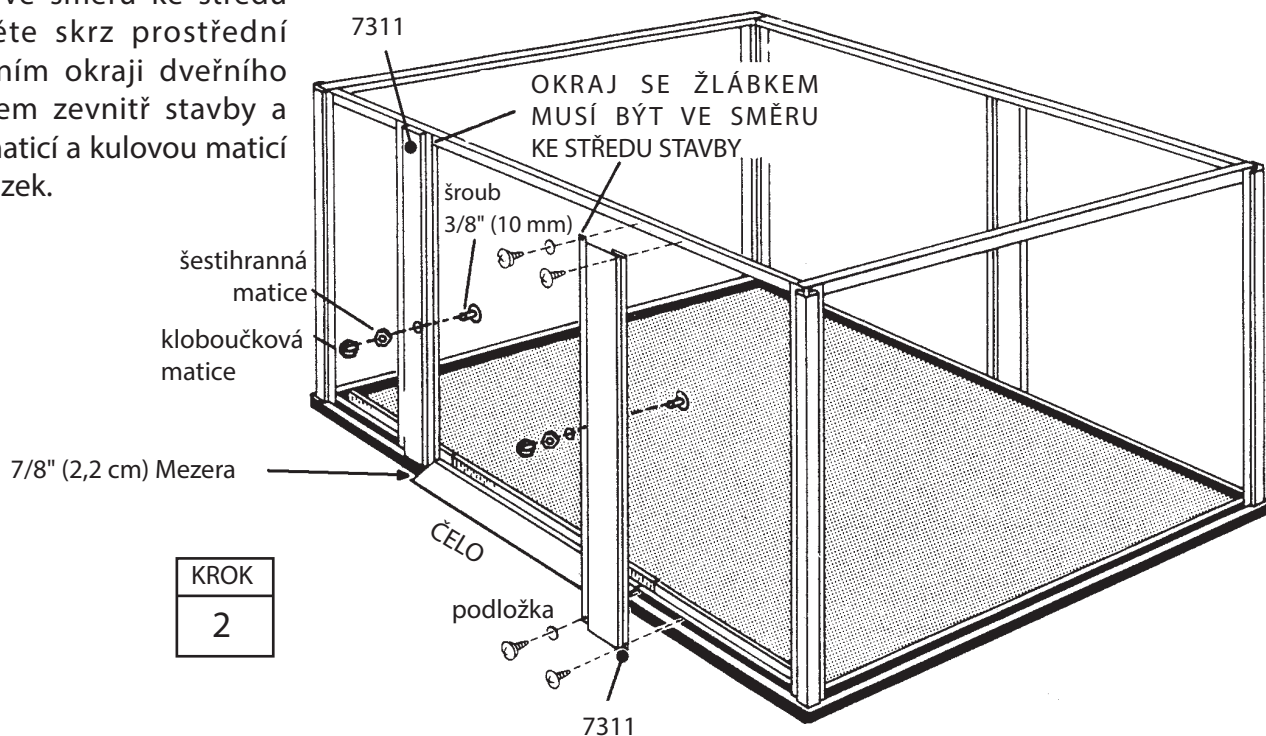
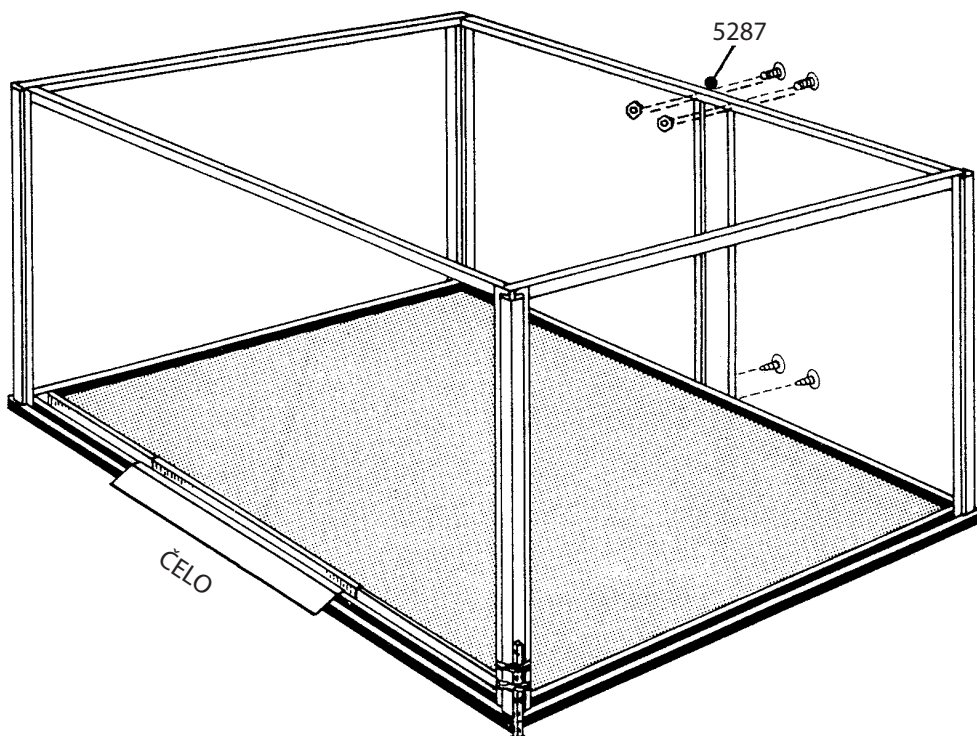
1

Dveřní zárubně zpevňují otvor pro dveře a začištějí jeho okraj. Střední sloupky poskytují podporu stěnám.

1 Umístěte střední sloupek uprostřed zadní stěny a připevněte jej pomocí 4 vrutů do L-profilu zadní stěny a 2 vrutů do zadní části podlahového rámu.

Tip: Změřte nebo spočítejte otvory a tak zajistěte vycentrování na L-profilu.

2 Pomocí dvou vrutů připevněte horní část dveřních sloupků ke koleji dveří. Totéž opakujte dole do rámu. Mezi koncem rampy a okrajem dveřního sloupku musí být 7/8 palcová (2,2 cm) mezera. Okraj se žlábkem je ve směru ke středu stavby. Zajistěte skrz prostřední otvor na vnitřním okraji dveřního sloupku šroubem zevnitř stavby a šestihrannou maticí a kulovou maticí zvenku, viz obrázek.



KROK

2

Krok 8

W21 cfr-CZ

Potřebné díly Vzpěrný trámky

9344 Vzpěrný trámek pláště (6)

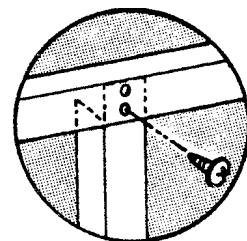


(6)

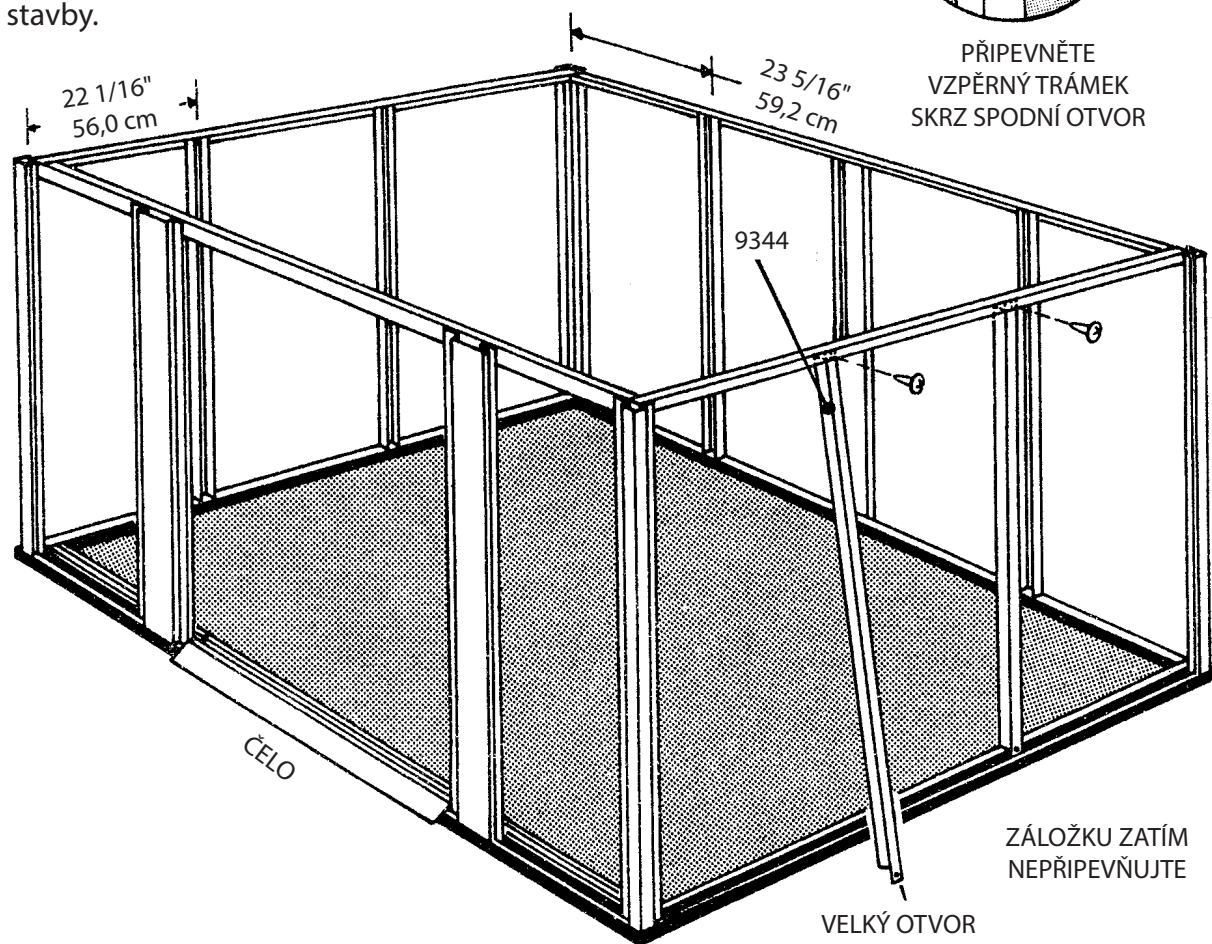
Vzpěrné trámky poskytují povrch pro připevnění plášťových panelů.

1 Podle rozměrů měřených od konců L-profilů umístěte vzpěrné trámky mezi střední sloupky a rohy na zadní straně stavby a 2 vzpěrné trámky mezi rohové sloupky po stranách stavby. Umístěte vzpěrný trámek uvnitř horního L-profilu a upevněte vrutem skrz spodní otvor.

2 Položte spodní záložku (velký otvor) vně podlahového rámu. Záložku zatím nepřipevňujte. Postup opakujte se zbývajících vzpěrnými trámky kolem celé stavby.



PŘIPEVNĚTE
VZPĚRNÝ TRÁMEK
SKRZ SPODNÍ OTVOR



Krok 9

W22 ctf-CZ

Potřebné díly Boční plášť

8719 Boční plášť (6)



(28)



(24)

Pod každého šroubu ve stěnách patří podložka.



SPRÁVNĚ



NESPRÁVNĚ

1 Zasuňte boční plášť do kanálků rohových a středních sloupků plochou hranou nahoru, se spodní hranou spočívající dole na podlahovém rámu. Postup je vždy stejný. Připevněte spodní hranu a záložku vzpěrného trámku k podlahovému rámu pomocí vrutů. Připevněte střed ke vzpěrnému trámku pomocí vrutů. Horní hranu zatím nepřipevňujte.

2 Připevněte boční plášť jako předtím. Povšimněte si, že zářez ve spodní hraně musí přesahovat plochou hranou poslední části pláště. Připevněte oba panely pláště ke vzpěrnému trámku v místě přesahu.

3 Připevněte boční plášť k horní části jako předtím.

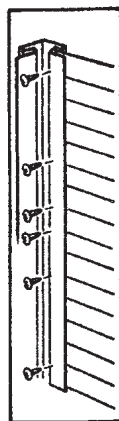
4 Pomocí vrutů zevnitř budovy přišroubujte plášť k rohovým sloupkům a ke střednímu sloupku.

5 Opakujte 1. až 4. krok na opačném konci stavby.

UPOZORNĚNÍ

Ujistěte se, zda jsou panely umístěny a upevněny přesně podle obrázku.

Jednotlivé části rámu musí přiléhat v pravém úhlu a musí být absolutně rovné, jinak se nebudou překrývat otvory na přiléhajících dílech.



KROK

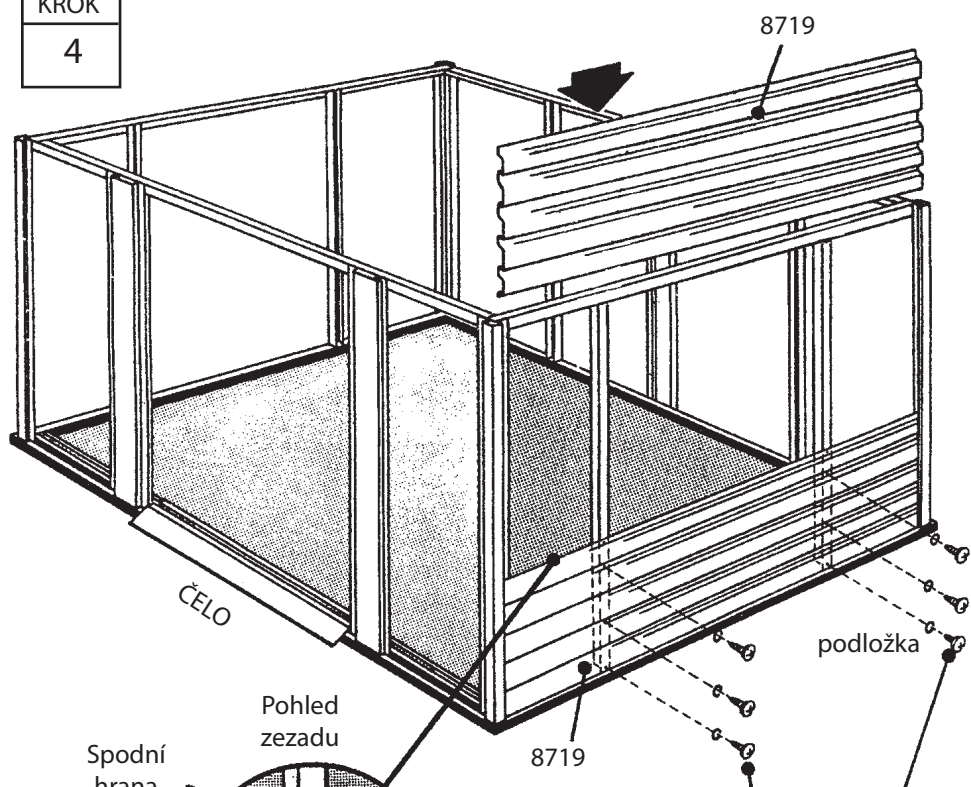
4

KROK

3

KROK

2



Spodní
hrana

Pohled
zezadu

Plochá
hrana

Všechny přesahy pláště
musí být vždy přišroubovány
jedním vrutem

KROK

1

TENTO VRUT MUSÍ
PŘIŠROUBOVAT ZÁLOŽKU
VZPĚRNÉHO TRÁMKU

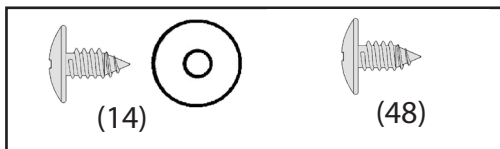
Krok 10

W23 cfr-CZ

Potřebné díly Zadní/Přední plášť

9345 Zadní plášť (6)

9746 Přední plášť (6)

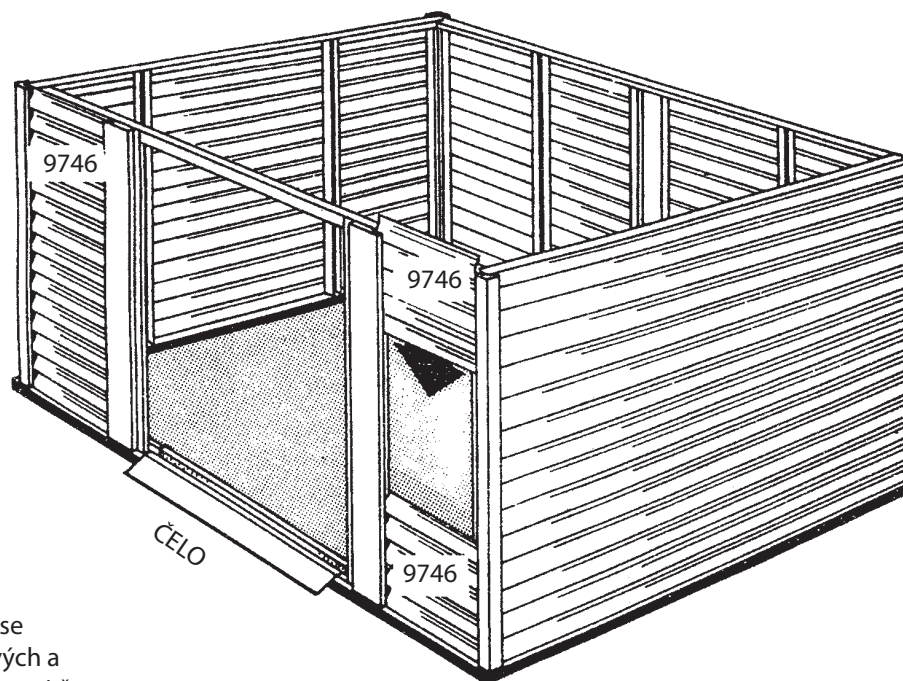
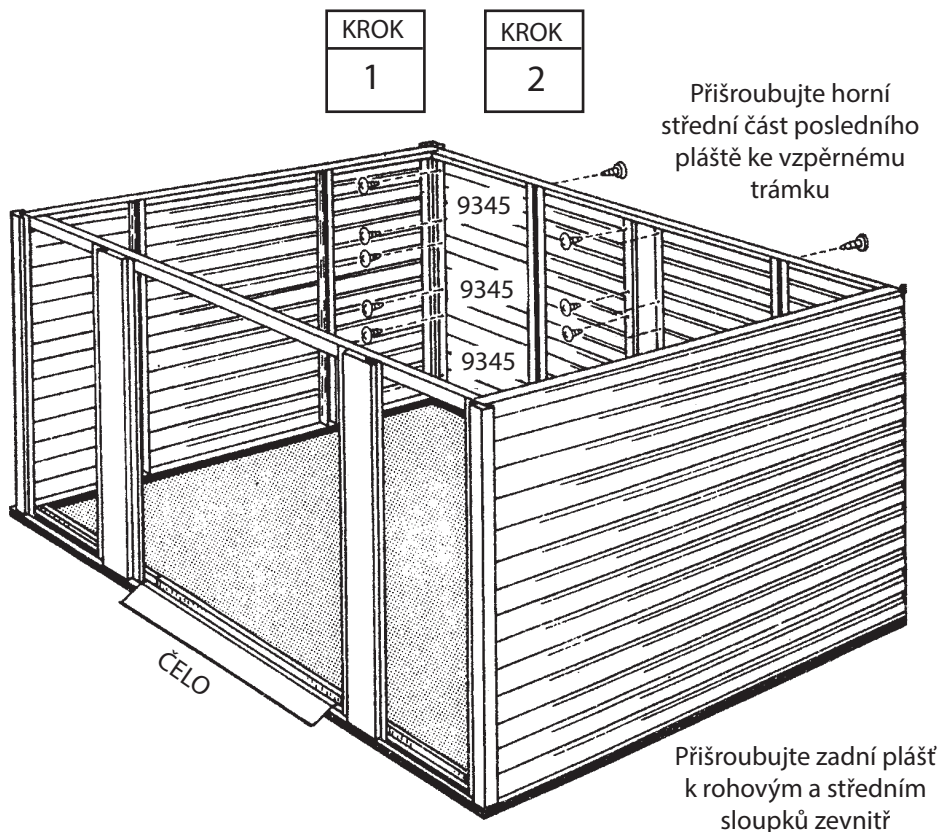


1 Zasuňte zadní plášť do kanálků rohových a středních sloupků a přišroubujte do zadní části rámu jako v předchozím kroku.

2 Instalujte zadní plášť a dokončete obě části zadní stěny. Přišroubujte horní střední část pláště k zadnímu L-profilu.

3 Zasuňte přední plášť do kanálků rohového sloupku a sloupku dveří. Tento plášť se připevňuje zevnitř, pomocí vrutů do rohových a dveřních sloupků.

4 Připevněte přední plášť a dokončete obě přední části.



Přední panely se šroubují do rohových a dveřních sloupků zevnitř

Krok 11

W24et ctr-CZ

Potřebné díly Montáž štítů

7906 Pravý štít (2)

7907 Levý štít (2)

7916 Podpěra (4)



Štíty se instalují na horní část zadních a předních stěn a tvoří oporu pro střešní trám.

UPOZORNĚNÍ

Štíty se nacházejí v jednom balení a mohou být chybně považovány za jeden kus. Než budete pokračovat v montáži, ujistěte se, že jste vybalili jednotlivé kusy.

1 Přiložte okrajovou lištu na horní hranu pravého a levého štítu.

2 Čtyři podpěry střešního trámu přišroubujte k štítům (pomocí dvou šroubů s maticemi).

UPOZORNĚNÍ

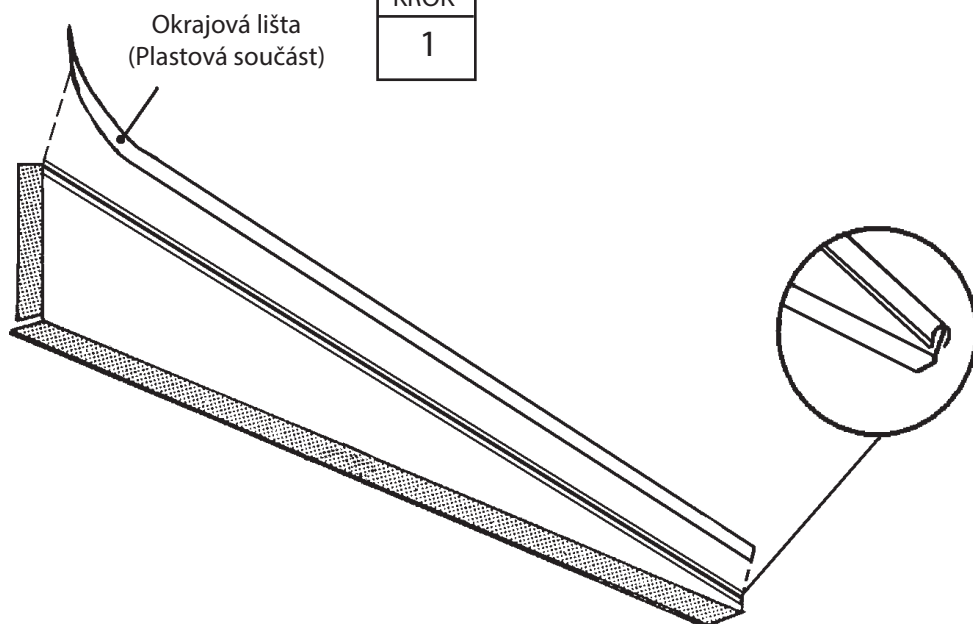
Dosedací plocha podpěry musí mířit směrem ke středu štítu a příslušné otvory musí být nahoře.



POZOR:

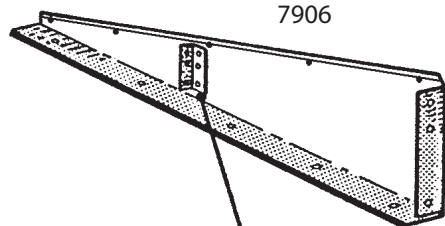
Abyste zabránili poranění o ostrou hranu, musíte ponechat okrajovou lištu na horní hraně štítu až do nasazení pravého a levého střešního panelu.

KROK
1



ČELO

7906



podložka

7916

podpěry střešního trámu

7907

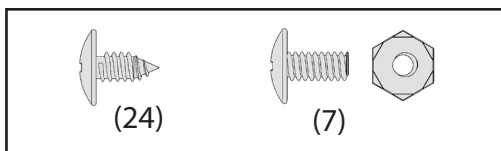
KROK
2

Krok 12

W25 ctt-CZ

Potřebné díly Štíty/podpěry

Smontovaný levý štít (2)
Smontovaný pravý štít (2)
6658 Podpěra štítu (2)

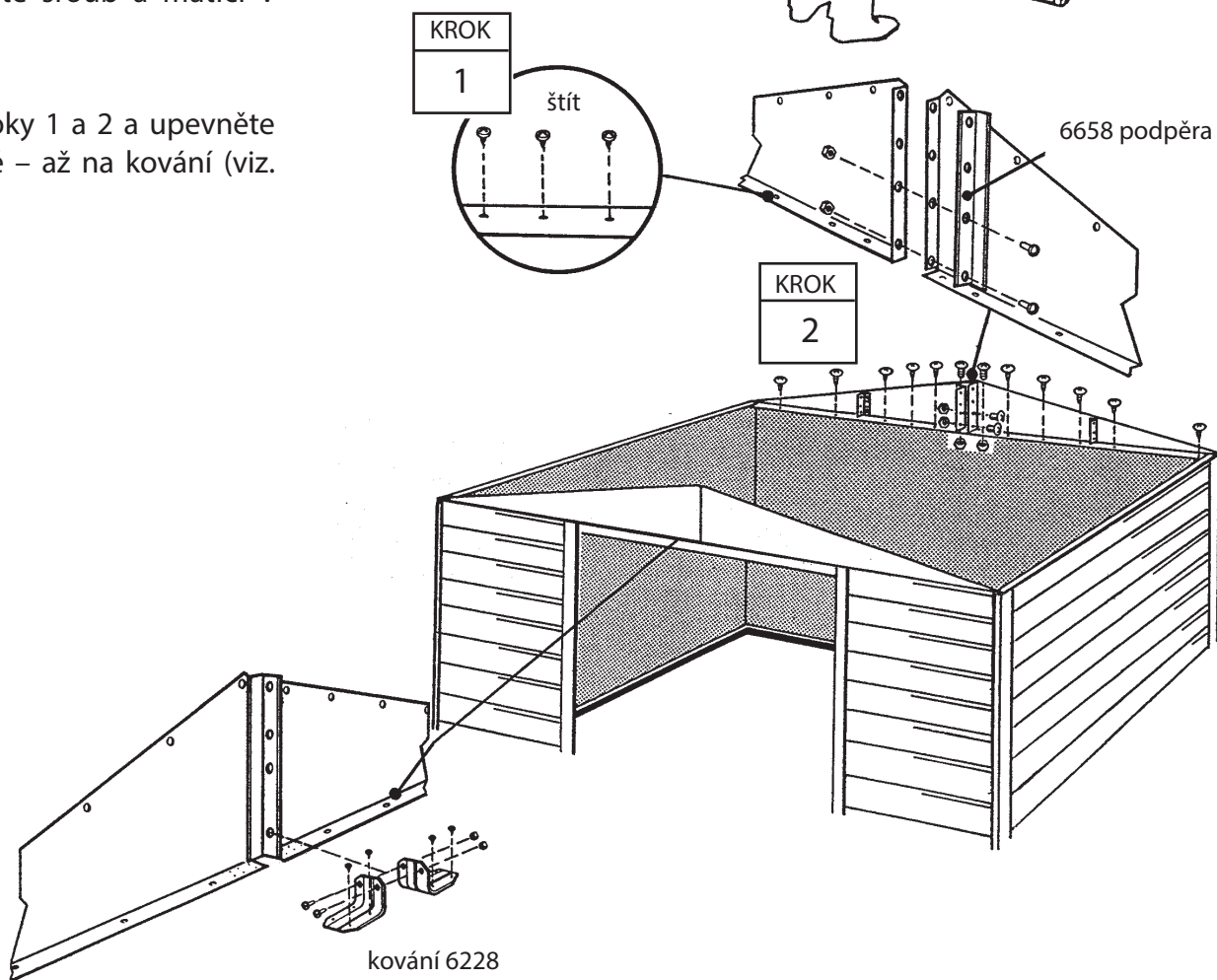


1 Přišroubuje pravý a levý štít k liště umístěné v horní části zadní stěny.

Upozornění: Zadní štít přišroubujte šrouby s maticí k překrývající se horní liště zadní stěny. U předního štítu vynechejte 2 šrouby, které jsou nejbližší středu štítu.

2 Levý a pravý štít spojte pomocí podpěry (použijte šroub a matici v otvoru na dně).

3 Zopakujte kroky 1 a 2 a upevněte štít k dvevní liště – až na kování (viz. obrázek).



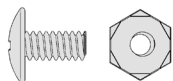
KROK
3

Krok 13

W26 ctt-CZ

Potřebné díly Střešní trámy

Hlavní střešní trám (1)
8474 Střešní nosník (2)



(12)

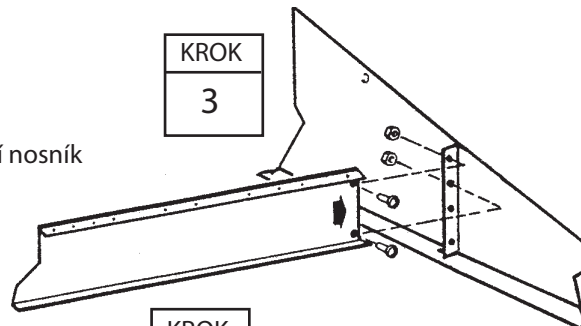
1 Spojte hlavní střešní nosník s podpěrou v čelním štítu.

2 Spojte opačný konec hlavního střešního trámu s podpěrou v zadním štítu.

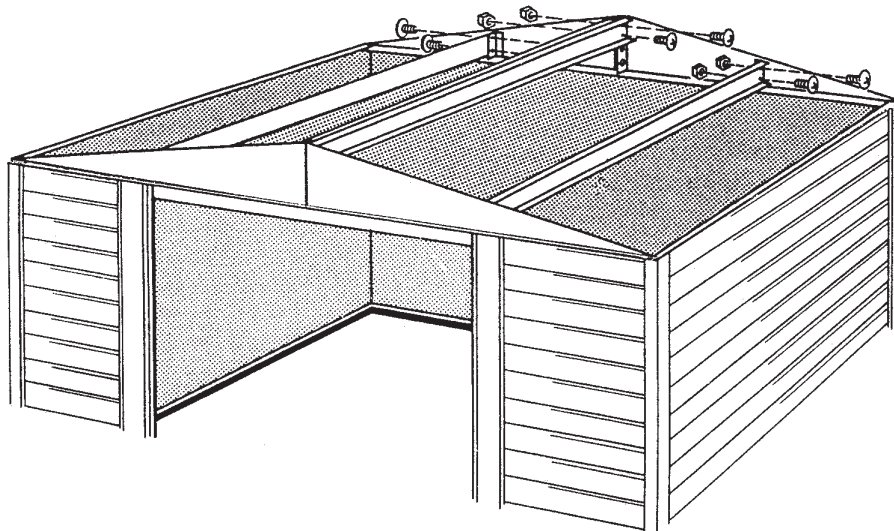
3 Střešní trám přišroubujte pomocí šroubů s maticemi (malé otvory nahoře).

8474 Střešní nosník

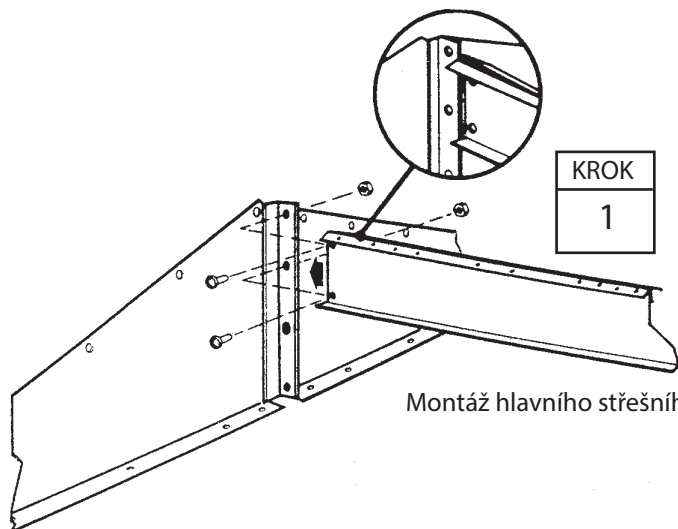
KROK
3



KROK
2



KROK
1



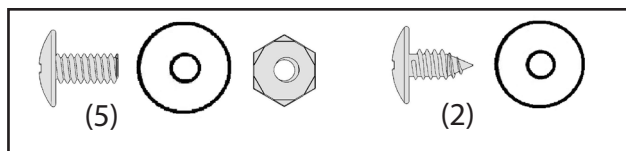
Montáž hlavního střešního nosníku

Krok 14

BT27-CZ

Potřebné díly Pravý střešní panel

8466 Pravý střešní panel (1)

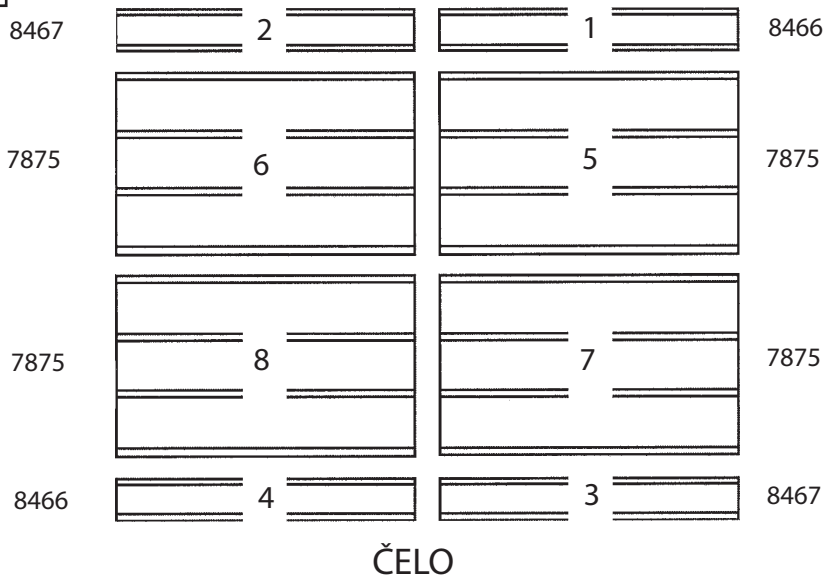


KROK
1

Střešní panely se nejlépe instalují ze štaflí. Nejdříve začněte s instalací střešních panelů v pravém zadním rohu domku. Všechny šrouby musí být opatřeny podložkou.

UPOZORNĚNÍ

Změřte domek příčně a ujistěte se, že je stavba v pravém úhlu. Usnadněte si montáž střešních panelů a otvory na jednotlivých dílech se budou překrývat.



1 Střešní panely skládejte podle čísel a dbejte na jejich správné umístění.

2 Umístěte pravý střešní panel do pravého zadního rohu a pomocí vrutu jej připevněte k hornímu střešnímu nosníku.

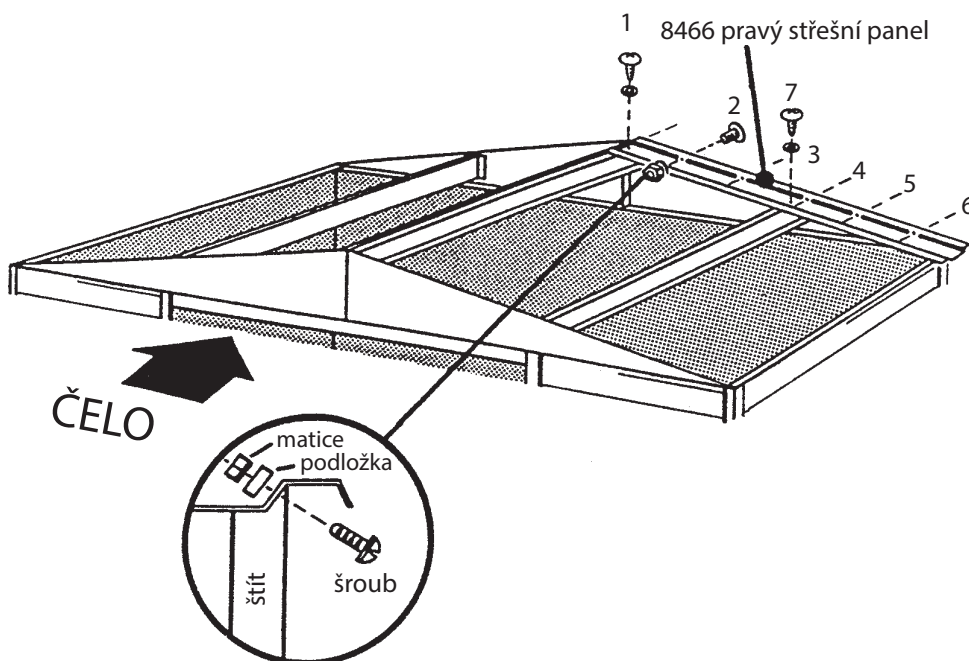
3 Sejměte okrajovou lištu z levého štítu pod střešním panelem.

4 Pokračujte v připevňování pravého střešního panelu ke štítu a dolnímu střešnímu nosníku pomocí vrutů, šroubů a matic, jak je znázorněno. Zatím nepřipojujte spodní konce panelů k L-profilům bočních stěn.

KROK
2

KROK
3

KROK
4



Krok 15

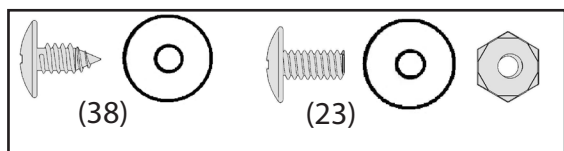
W28 ctr-CZ

Potřebné díly Montáž střechy

8467 Levý střešní panel (2)

7875 Střešní panel (4)

8466 Pravý střešní panel (1)



1 Levý střešní panel umístěte do levého zadního a pravého předního rohu střechy. Pravý střešní panel umístěte do předního levého rohu střechy.

2 Ustříhněte 4 krátké (5cm) proužky těsnicí pásky a uložte je stranou. Lem na vrcholu střechy překryjte těsnicí páskou. Odмотejte pásku a přitlačte ji přes otvor mezi střešními panely. Zatím pásku neodstříhujte.

3 4 střešní panely umístěte v pořadí a do pozic, které jsou vyobrazeny na předchozí straně. Prozatím nepřipevňujte spodní konce panelů k horním lištám bočních stěn. Pokračujte v izolování otvoru těsnícím páskem. Upevněte příslušná překrytí střešních panelů. Hlavu šroubu překryjte 5cm kouskem pásky proti vlivům počasí.

UPOZORNĚNÍ

Úzký lem střešního panelu (s obrubou) je vždy třeba překrýt širším lemlem přilehlého panelu.

UPOZORNĚNÍ

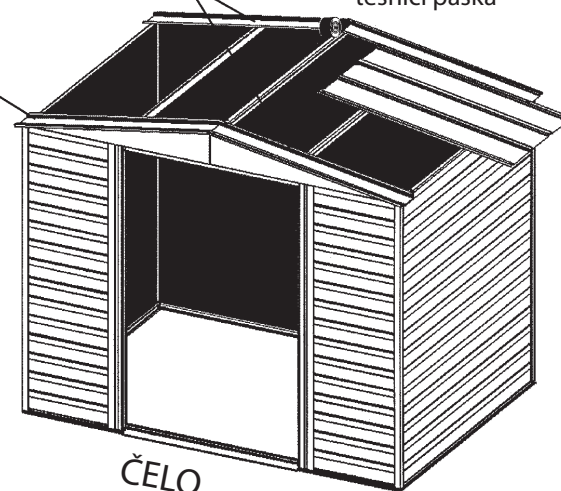
Pokud se otvory v trámu nepřekrývají s otvory ve střešních panelech, zatlačte lehce na stěny domku zleva doprava. Pokud to nepomůže, není domek v rovině. Vyrovnajte rohy, dokud nedojde k srovnání otvorů.

KROK
1

8467 levý střešní panel

těsnicí páska

8466 pravý střešní panel

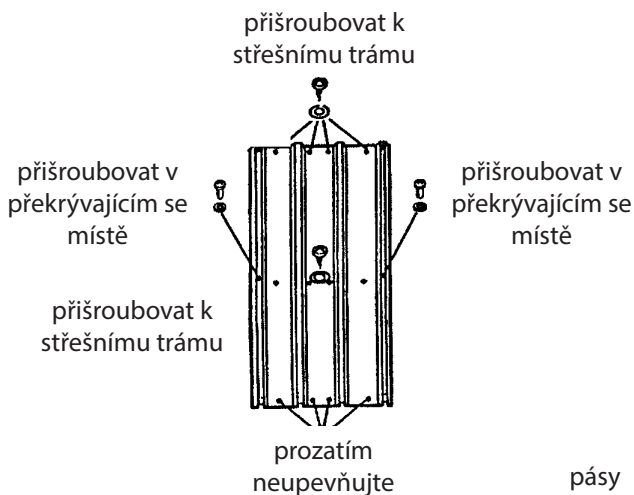


7875 střešní panel

ČELO

KROK
2

KROK
3



příšroubovat k střešnímu trámu

příšroubovat v překrývajícím se místě

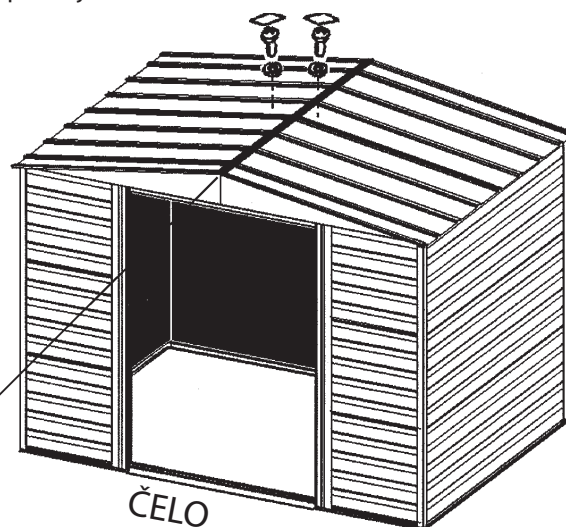
příšroubovat v překrývajícím se místě

příšroubovat k střešnímu trámu

prozatím neupevňujte

pásky

pásek Uřízněte pásek proti vlivům počasí a založte jej dovnitř



ČELO

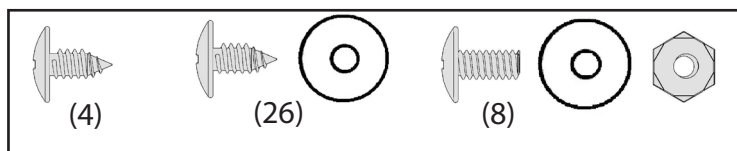
Krok 16

W29 cfr-CZ

Potřebné díly Hřeben/Střešní lišta

8461 Hřeben (1)

8482 Boční střešní lišta (2)



1 K dokončené střeše přišroubujte (šrouby a matice) první střešní hřeben. Prozatím střešní hřeben neupevňujte.

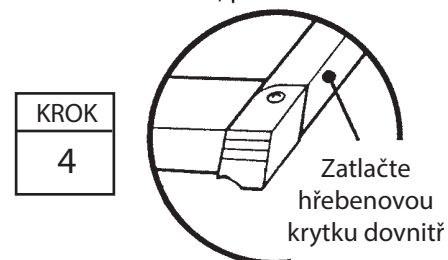
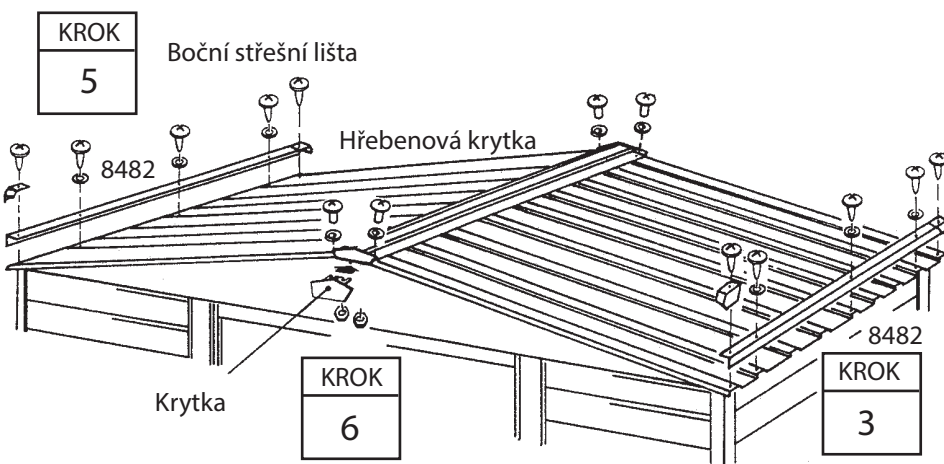
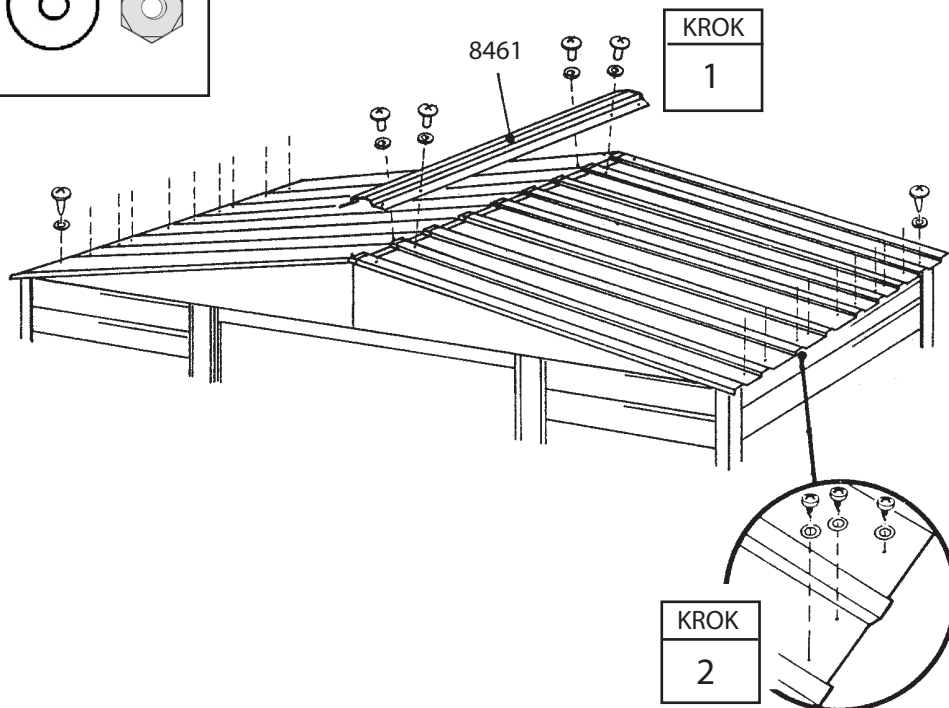
2 Pomocí šroubů a podložek přišroubujte spodní konce panelů k bočním horním lištám. Použijte šrouby a matice a propojte překrytí středové lišty v spodní části panelu.

3 Střešní lištu připevněte na každé straně domku ve spodní části střešního panelu.

4 Pomocí palce a ukazováčku přehněte spodní okraj lemu střešního panelu, aby bylo možné vložit do pravého a levého rohu krytku.

5 Krytku přišroubujte k boční liště.

6 Pomocí šroubů a matic spojte jednotlivé části střešní lišty podle obrázku.

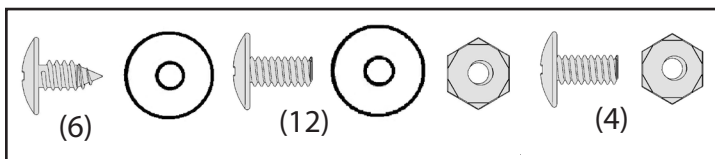


Krok 17

BA30 ctr-CZ

Potřebné díly Montáž dveří

10484 Pravé a levé dveře (2)
10498 Horizontální kování (4)
6301 Vertikální kování (2)



V tomto kroku naleznete popis montáže dveří. Stejný postup je třeba aplikovat u levých dveří. Pod všechny šrouby patří podložka. Postupujte následujícím způsobem:

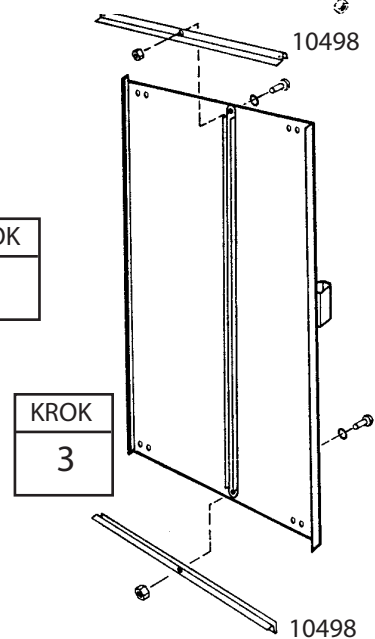
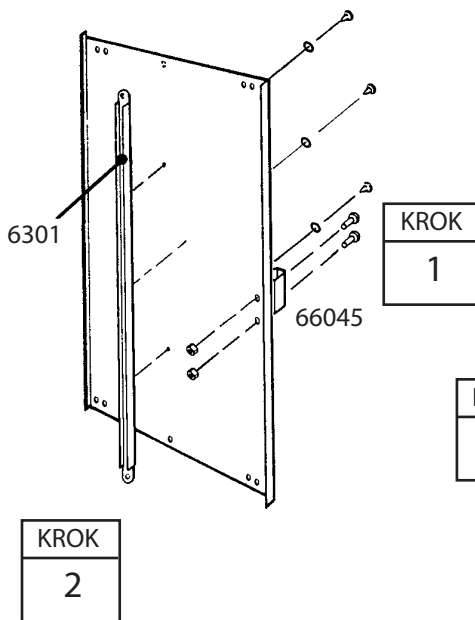
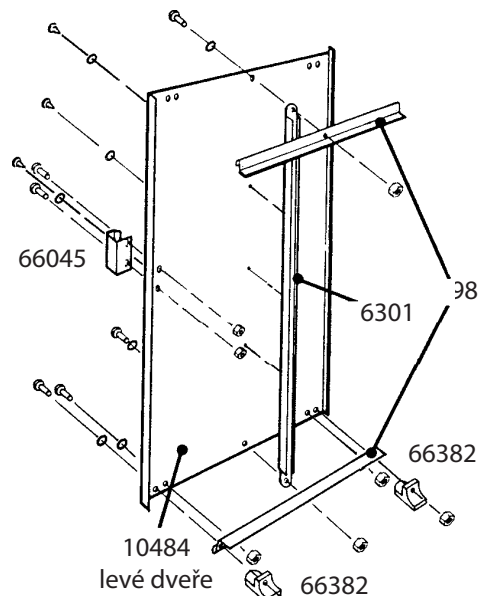
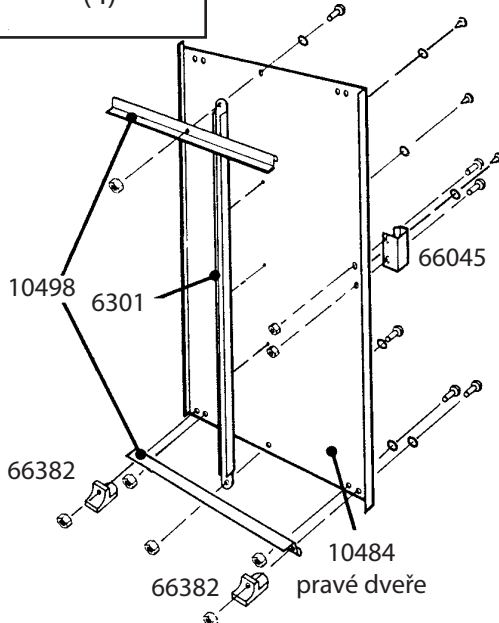
1 Pomocí 1 šroubu upevněte ke kliku (viz obr.).

2 Vertikální kování přidrže ve středu vnitřní plochy dveří a upevněte je šroubem. Středové kování přišroubujte pomocí 2 šroubů nahoře i dole.

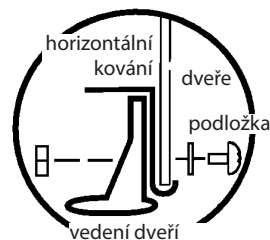
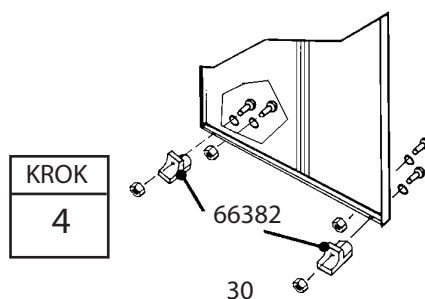
3 V horní a dolní části nainstalujte horizontální kování a utáhněte 1 šroubem uprostřed.

4 Podle obrázku přišroubujte spodní vedení posuvných dveří.

5 Kroky 1 až 4 zopakujte i u levých dveří.



POHLED Z BOKU



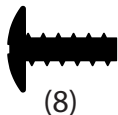
Krok 18

P31 ctt-CZ

Potřebné díly Instalace dveří

Smontované pravé dveře (1)

Smontované levé dveře (1)



(8)

1 Postupujte z vnitřní části domku, vložte spodní část pravých dveří (pokud jste uvnitř budovy, pak je to Vaše levá strana) do vedení v předním rámu.

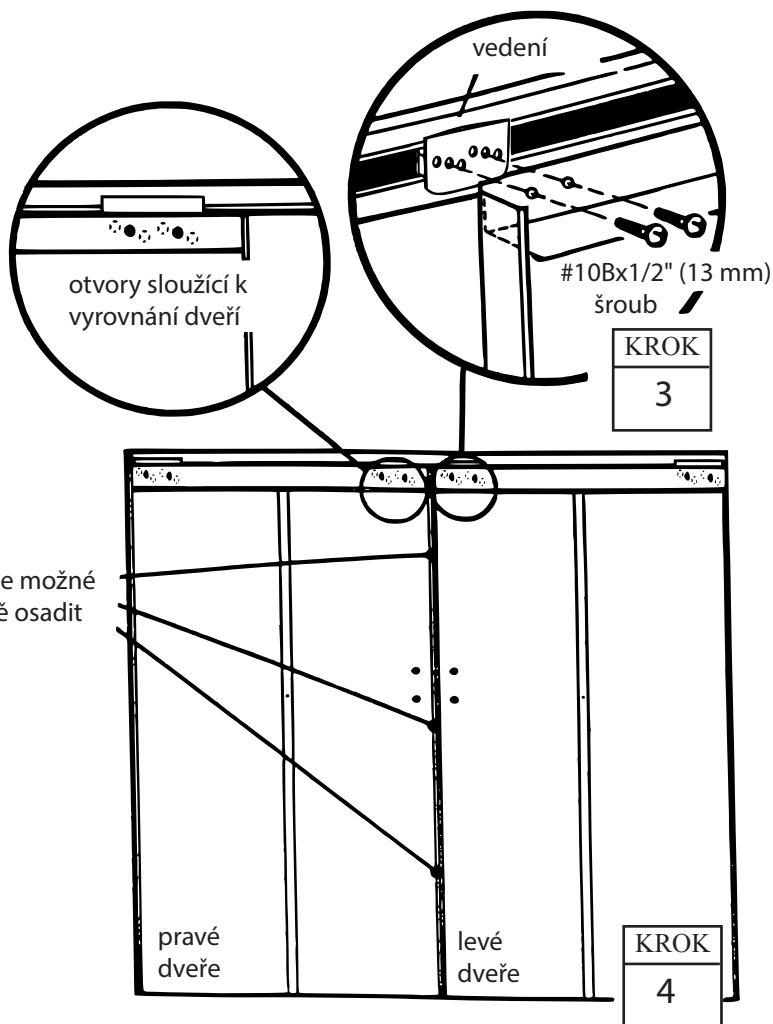
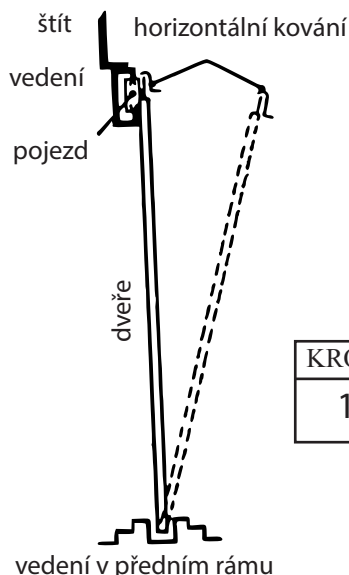
2 Horní část dveří umístěte tak, aby se otvory ve dveřích překrývaly s otvory v pojezdech.

3 K připevnění dveří a pojezdů použijte dva šrouby č. 10Bx1/2" na jedny dveře.

UPOZORNĚNÍ

Otvory v pojezdech se postarají o vyrovnání dveří.

4 Kroky 1 až 3 zopakujte u levých dveří.



díky otvorům je možné
dveře správně osadit

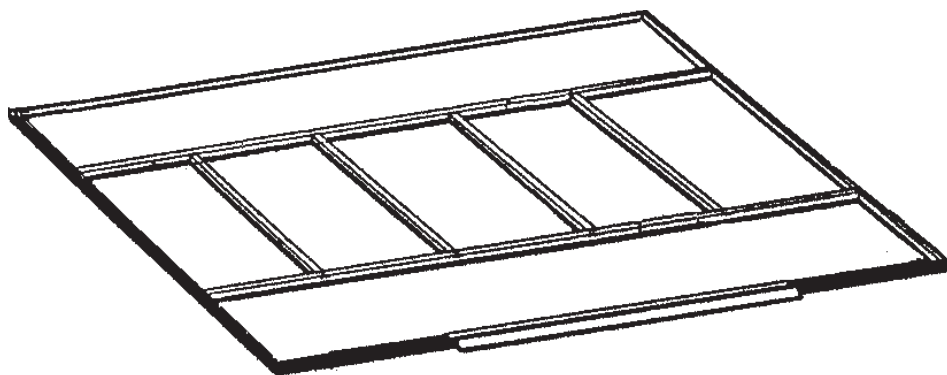
Ušchovejte tuto uživatelskou příručku a návod k montáži pro případné budoucí použití.

ED86 ED86Z ED86BS ED86LG ED86SB
WR86 WR86EU WR86H6 SBVD86 697.68616
BT32-CZ VD86 VD86EU VDGY86 VDGY86EU

Ukotvení

Ukotvení

Nyní stavbu ukotvěte.



NĚKOLIK INFORMACÍ O RZI

Tvorba rzi je přirozený oxidační proces, ke kterému dochází po vystavení čistého kovu vlhkosti. K problematickým a přirozeně rezavějícím místům patří otvory pro šrouby, neošetřené hrany nebo místa, kde dojde k porušení ochranného povlaku (např. poškrábáním) při běžné montáži, manipulaci a používání. Doporučujeme identifikovat problematické oblasti a podniknout jednoduchá preventivní opatření, která zabrání tvorbě rzi nebo napomohou zastavit její šíření.

1. Dbejte na to, aby nedošlo k poškrábání povlaku, ať již uvnitř nebo vně domku.
2. Použijte všechny podložky, které jsou součástí balení. Podložky brání pronikání vlhkosti a zároveň chrání kovové části před poškrábáním šrouby.
3. Ze střechy, po obvodu domku či prostoru kolem dveří odstraňujte listí a nečistoty, které mohou obsahovat a zadržovat vlhkost, a to i z toho důvodu, že jejich rozklad může způsobit další škody.
4. Poškrábaná místa nebo plochy, u kterých je patrné rezivění, co nejdříve ošetřete. Ujistěte se, zda je povrch suchý, bez stop olejů, špíny nebo mazu a poté aplikujte rovnoměrný nátěr kvalitního přípravku.